



**HAL**  
open science

## Localisation et identification de l'hétérogénéité de comportement mécanique de matériaux

Alain Vautrin, Gustavo Silva, Jérôme Molimard, Rodolphe Le Riche

### ► To cite this version:

Alain Vautrin, Gustavo Silva, Jérôme Molimard, Rodolphe Le Riche. Localisation et identification de l'hétérogénéité de comportement mécanique de matériaux. 19ème Congrès Français de Mécanique, Aug 2009, Marseille, France. pp.1-6. emse-00686762

**HAL Id: emse-00686762**

**<https://hal-emse.ccsd.cnrs.fr/emse-00686762v1>**

Submitted on 5 Oct 2023

**HAL** is a multi-disciplinary open access archive for the deposit and dissemination of scientific research documents, whether they are published or not. The documents may come from teaching and research institutions in France or abroad, or from public or private research centers.

L'archive ouverte pluridisciplinaire **HAL**, est destinée au dépôt et à la diffusion de documents scientifiques de niveau recherche, publiés ou non, émanant des établissements d'enseignement et de recherche français ou étrangers, des laboratoires publics ou privés.

# Localisation et identification de l'hétérogénéité de comportement mécanique de matériaux

A. VAUTRIN<sup>a</sup>, G. SILVA<sup>a</sup>, J. MOLIMARD<sup>a</sup>, R. LE RICHE<sup>b</sup>,

<sup>a</sup>Centre SMS, UMR CNRS 5146 et <sup>b</sup>UMR CNRS 5513,  
École des Mines de Saint-Étienne, 158 Cours Fauriel, 42023 Saint-Etienne Cedex 2

**Résumé :** *Les méthodes de champs ont conduit, depuis plus d'une vingtaine d'années, à un renouvellement très important de la caractérisation mécanique, en proposant une formulation bien fondée en terme d'identification de modèles. Le papier présente une extension des approches usuelles d'identification de propriétés homogènes à la localisation et à l'évaluation des propriétés hétérogènes. Un premier exemple sur une structure en matériaux composites, basé sur des mesures par la méthode de grille, est présenté en détails.*

**Abstract:** *Optical full-field methods opened new routes in experimental mechanics over the twenty last years, in particular, in the field of material property characterization due to well-founded identification models. This paper presents an extension of the classical Finite Element Model Updating to the localization and estimation of heterogeneous material properties. A first example dealing with a composite structure submitted to tension and using measurements derived from the Grid Method is presented in details.*

**Mots-clés :** hétérogénéité, identification, méthode optique de champs, résolution

## 1 Introduction

Depuis plus d'une vingtaine d'années, les méthodes optiques de champs sont à la base d'approches totalement renouvelées dans le domaine de la mécanique expérimentale. Il est devenu possible de mesurer et d'analyser des champs de déplacement ou de déformations fortement hétérogènes dans des conditions très variées, en termes de tailles des structures, du MEMS [1] à la structure géomécanique [2], en petites [3] ou en grandes déformations [4]. Ces approches s'appuient sur les progrès considérables réalisés en optique, informatique et modélisation numérique et se fondent sur la capacité à acquérir, analyser et traiter très rapidement un grand nombre de résultats expérimentaux et numériques conduisant *in fine* à une meilleure connaissance et modélisation des phénomènes [5]. Une manière efficace d'exploiter les résultats expérimentaux consiste à procéder à l'identification de loi de comportement du matériau constituant de la structure étudiée [6] ; il est également possible de caractériser un certain nombre de paramètres, comme les défauts géométriques [7] ou les conditions aux limites [8].

Actuellement, l'essentiel des efforts fournis dans ce domaine a concerné l'identification des propriétés des matériaux homogènes. Cependant, au cours de la vie d'un produit, ou de sa fabrication, les propriétés mécaniques ou thermiques peuvent varier localement. Ces variations peuvent dans certains cas conduire à des ruines catastrophiques [9], et leur détermination est aujourd'hui en enjeu primordial pour les applications industrielles dans le génie civil ou les transports par exemple. Des travaux antérieurs ont permis de déterminer un niveau d'endommagement de structures [10], mais seulement dans l'hypothèse d'un endommagement isotrope ; il est modélisé par un facteur multiplicatif de la rigidité nominale et le passage d'un modèle scalaire à un modèle tensoriel est difficile. Plus récemment, la méthode des champs virtuels a été adaptée au problème d'une plaque en matériau composite endommagée [11]. La solution proposée, basée sur des fonctions polynomiales naturelles, donne des résultats *a priori* encourageants, sans pour autant que la forme des zones endommagées soit identifiées de façon satisfaisante compte tenu des problèmes de stabilité inhérents au choix de cette base polynomiale.

Nous proposons dans cette communication une approche basée sur le recalage d'un modèle éléments finis (FEMU). Cette méthode présente l'avantage d'une grande simplicité théorique, mais au prix d'un

temps de calcul souvent plus important que pour d'autres méthodes plus directes [6], [11] [12]. Cependant, le développement récent d'un algorithme spécifique a permis de réduire à moins d'une heure le temps de l'identification simultanée des 4 coefficients élastiques d'un matériau orthotrope et de l'orientation de ses axes d'orthotropie par rapport à la direction de traction uniaxiale [13]. *In fine*, l'analyse des écarts entre résultats expérimentaux et numériques renseigne sur la qualité de l'identification et le pertinence du modèle. On a pu ainsi montrer l'apparition progressive de dommages dans une éprouvette trouée soumise à une traction uniaxiale (figure 1).

La stratégie développée pour la localisation d'un défaut d'une part et de ses propriétés élastiques apparentes d'autre part repose sur les étapes suivantes :

1. identification des propriétés élastiques à partir de la totalité des résultats acquis sur la structure ;
2. analyse des écarts locaux entre les champs numériques reconstruits et les champs expérimentaux initiaux puis localisation des zones d'écarts significatifs par seuillage ;
3. ré-écriture d'un modèle éléments finis enrichi prenant en compte des comportements différents dans les zones où les écarts sont significatifs ;
4. identification simultanée des propriétés dans chacune des zones de la structure.

Une simulation numérique a déjà montré la faisabilité et l'efficacité de l'approche [14] ; cette communication en donne les premiers résultats expérimentaux.

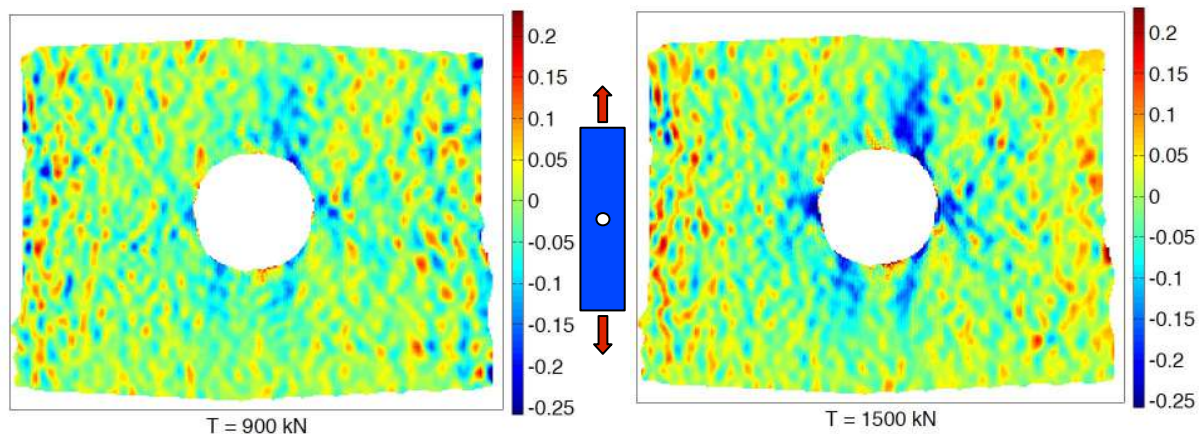


FIG 1 -Détection de l'endommagement progressif pour un essai de traction sur plaque percée d'un trou par l'analyse des écarts entre déformations transverses numériques et expérimentales [15].

## 2 Conditions expérimentales

### 2.1 Éprouvette

L'éprouvette de traction est constituée de plis pré-impregnés unidirectionnels de fibre de verre Vicotex<sup>®</sup> 913. La séquence d'empilement choisie ([0 0 90 0 0]) conduit en particulier à des déformations voisines selon la direction de traction 0 et la direction perpendiculaire ; cette précaution n'est cependant pas indispensable et d'autres configurations ont permis de montrer la robustesse de l'algorithme utilisé pour des matériaux homogènes [15]. Les propriétés élastiques dans le plan de la plaque sont estimées à  $E_1 = 38,9$  GPa,  $E_2 = 18,4$  GPa,  $G_{12} = 4,17$  GPa,  $\nu_{12} = 0,176$  par la théorie classique des plaques stratifiées. La géométrie de l'éprouvette est typique de celle utilisée de façon standard pour un essai de traction uniaxiale sur une plaque percée d'un trou. Un second trou, plus petit que le premier, a été réalisé sur un côté, puis bouché avec une résine époxyde Araldite Ciba H2/B1. L'ensemble des données géométriques est résumé sur la figure 2.

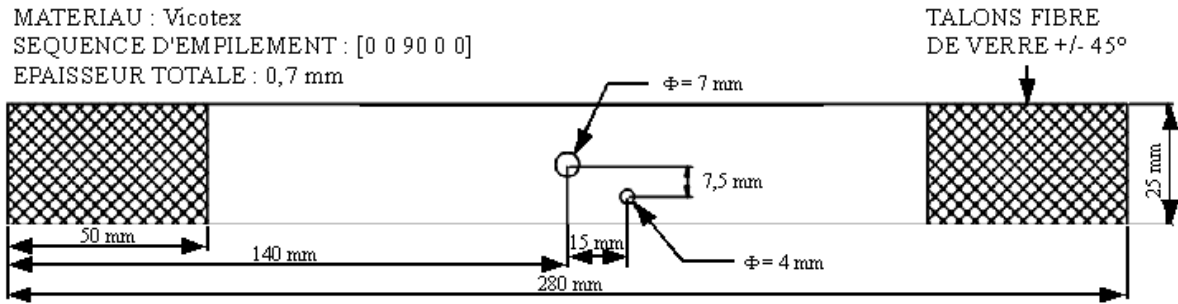


FIG 2 - Éprouvette endommagée artificiellement.

## 2.2 Méthode optique

La méthode optique de champ mise en œuvre est la méthode de la grille ; elle permet la mesure de champs de déplacements sur un plan. Cette méthode est connue et a été présentée ailleurs [16], seuls quelques points clés sont repris ici. Une grille croisée (x, y) est collée sur l'échantillon ; elle joue le rôle d'une porteuse de fréquence spatiale modulée en phase par les déplacements. Sous l'hypothèse de petits déplacements dans un plan parallèle au plan des capteurs CCD, les champs de déplacements sont liés aux variations de phases entre l'état initial et l'état déformé par l'expression :

$$\begin{pmatrix} U_x \\ U_y \end{pmatrix} = \frac{1}{2\pi} \begin{pmatrix} P_x \\ P_y \end{pmatrix} \cdot \left( \begin{pmatrix} \phi_x \\ \phi_y \end{pmatrix} + 2\pi \begin{pmatrix} k_x \\ k_y \end{pmatrix} \right) \quad (1)$$

avec :

$\begin{pmatrix} U_x \\ U_y \end{pmatrix}$  : vecteur de déplacement plan, dans le repère (x, y) de la caméra,

$\begin{pmatrix} P_x \\ P_y \end{pmatrix}$  : pas d'analyse de la porteuse en x et en y,

$\begin{pmatrix} \phi_x \\ \phi_y \end{pmatrix}$  : variation de phase obtenue par décalage de phase spatial sur 2 périodes.

$\begin{pmatrix} k_x \\ k_y \end{pmatrix}$  : saut de franges éventuels.

La sensibilité de la méthode est donc liée au pas de la grille choisie. Sachant que la grille doit être décrite au minimum par trois pixels de la caméra, le champ couvert impose la sensibilité de la mesure. Dans ce qui suit, le pas de grille utilisé est de 200  $\mu\text{m}$  dans les deux directions et s'étale sur 7 pixels de la caméra. Le champ couvert correspondant est de 51 $\times$ 40  $\text{mm}^2$ . La distance entre deux points de mesure statistiquement indépendants (résolution spatiale) est de 360  $\mu\text{m}$  et la résolution mesurée de  $\sigma = 1,8 \mu\text{m}$ . Les éventuels sauts de franges, liés à la définition des angles entre  $-\pi$  et  $\pi$ , sont déterminés par un algorithme de déroulage de phase temporel. On doit comparer la résolution spatiale à la longueur caractéristique des phénomènes que l'on souhaite caractériser : la taille de l'inclusion est ici 11 fois plus grande que la résolution spatiale : le biais induit par la méthode d'extraction est donc négligeable [17].

La mise en œuvre d'une grille collée pour la mesure des déplacements sur une surface plane présente de grandes similitudes avec la mise en œuvre de jauges de déformation. Nous utilisons la méthode développée par Piro [18]. La grille est produite par flashage sur un film transparent. Ensuite, elle est transférée sur la surface à analyser. Celle-ci peut être préparée au besoin pour des raisons mécaniques (bouchage de porosités) ou optique (augmentation du contraste). Ensuite, la préparation de la surface est identique à ce qui est pratiqué pour les jauges : ponçage et décapage chimique. Puis la grille est collée, l'encre du côté la surface. La colle Epotechny E504 a été sélectionnée pour son faible fluage dans les conditions de l'essai. L'ensemble est polymérisé sous pression pendant 40 h à 37 °C. Enfin, le

film support de la grille est retiré, l'encre adhérant à la surface. La procédure utilisée conduit à une épaisseur de colle inférieure à 50  $\mu\text{m}$ .

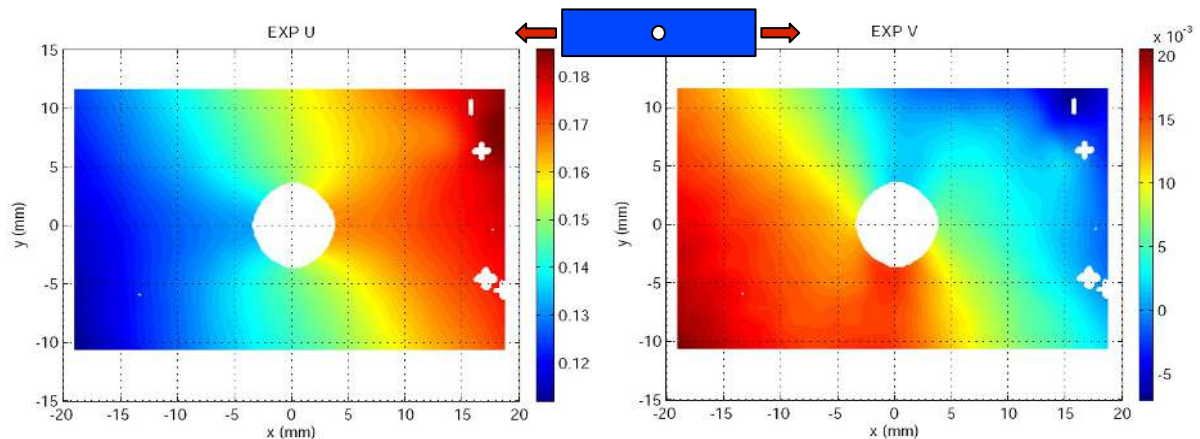


FIG 3 - Champs de déplacements mesurés selon la direction de traction (EXP U) et transversalement (EXP V) (en mm). Une dissymétrie est visible : elle a pu être analysée lors de l'identification.

### 3 Identification

Compte tenu des cartes de déplacement obtenues, une flexion parasite est détectée dans le système. La source peut en être un défaut de montage, mais aussi la dissymétrie de l'éprouvette testée du fait de la présence d'une hétérogénéité. Par conséquent, la première modélisation par éléments finis repose sur l'hypothèse d'une éprouvette homogène orthotrope percée d'un trou soumise à un champ de tension variant linéairement le long de sa largeur ; le type de variation choisi est une hypothèse à identifier. Les résultats de cette première tentative sont raisonnables (tableau 1). En revanche, la fonction écart présente une anomalie très localisée (figure 4). La différence de dilatation obtenue numériquement et expérimentalement révèle la présence d'une zone de nature différente. La taille et la position d'une zone de propriétés différentes ont pu être estimées par seuillage de cette carte des écarts. Par souci de simplicité, cette zone est assimilée à un disque.

Le second modèle éléments finis prend en compte la présence d'une inclusion, avec un maillage adapté localement. Les propriétés du matériau de l'inclusion, supposé isotrope, et de l'hôte sont identifiées simultanément. La carte d'écarts de dilatation entre cartographie numérique et expérimentale est également reportée figure 4. On observe que l'anomalie précédemment détectée est considérablement réduite. Reste cependant une zone plus petite, dans l'inclusion, avec une dilatation plus importante : elle est due à la présence d'une bulle dans le matériau de remplissage, visible par transparence, qui se trouve donc elle-même également révélée par le processus d'identification. Bien que les propriétés élastiques volumiques de l'inclusion soit inconnues, l'ordre de grandeur du module d'élasticité semble réaliste. En revanche, le coefficient de Poisson n'est pas correct. Des études ultérieures devront être menées pour comprendre l'origine de cette valeur ; l'hypothèse privilégiée est la perturbation induite par la bulle déjà évoquée.

Les propriétés finales du matériau hôte ont très significativement évolué avec la prise en compte de l'inclusion ; l'écart maximum est voisin de 30 % pour les modules de cisaillement. L'analyse des différences entre les déformations expérimentales et numériques permet de comprendre ce résultat : alors que l'écart sur  $\varepsilon_{xx}$  est limité à la zone de l'inclusion (figure 5a), on observe que la carte des écarts pour  $\varepsilon_{xy}$  est plus diffuse (figure 5b). En particulier, autour du trou, le faciès classique de  $\varepsilon_{xy}$  est encore visible, avec deux pôles négatifs et deux pôles positifs symétriques par rapport au centre du trou. Ceci montre clairement que l'hypothèse d'homogénéité de la première identification n'est pas valide pour cette cinématique, même loin de l'inclusion. Pour obtenir une bonne estimation des différents paramètres élastiques du matériau hôte, il est donc nécessaire de tenir compte de l'inclusion. Par extension, une identification sur matériau endommagé devra *a priori* prendre en compte la zone endommagée pour que les données identifiées soient correctes, même dans les zones saines de la plaque.

	$E_1$ (GPa)	$E_2$ (GPa)	$G_{12}$ (GPa)	$\nu_{12}$	dF (%)
FEMU (matériau sans inclusion)	36,3	15,4	4,38	0,25	2,9 %
FEMU (matériau avec inclusion)	35,6	17,3	6,12	0,24	2,6 %
	E (GPa)		v		
	(inclusion)		(inclusion)		
	6,55	0,49			

TAB.1 : Résultats de l'identification.

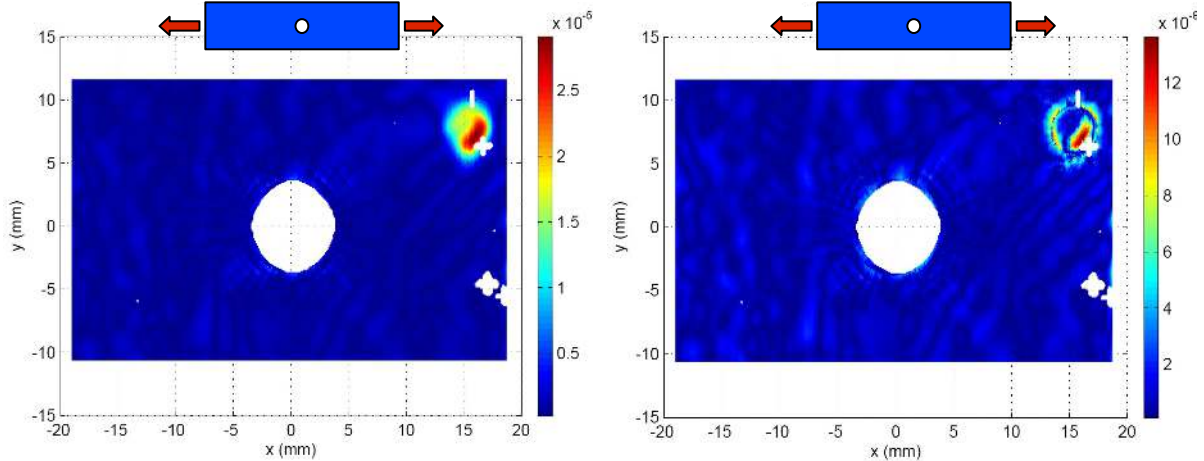
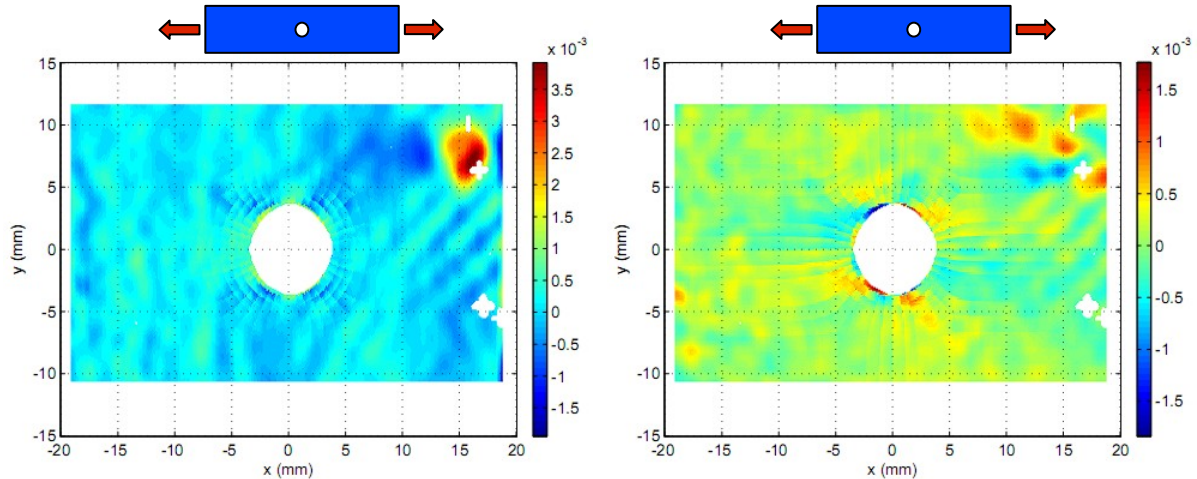


FIG 4 - Fonction écart : distance entre les dilatations numériques et expérimentales moyennes suivant la direction de traction sans prise en compte (a) ou avec prise en compte (b) de l'hétérogénéité.

FIG 5 - Écart entre les déformations obtenue par le modèle éléments finis et l'expérience sans prise en compte de l'hétérogénéité :  $\varepsilon_{xx}$  (a) et  $\varepsilon_{xy}$  (b).

## 4 Conclusions

Ce travail a présenté une première approche de l'identification de propriétés locales par recalage d'un modèle éléments finis. L'analyse de l'écart entre solution numérique et solution expérimentale est un outil puissant au service du mécanicien ; ici, cet écart permet la mise en évidence de la zone perturbée, puis, grâce à un enrichissement du modèle éléments finis, une estimation des propriétés locales. Un exemple basé sur une expérience de plaque trouée en traction montre la faisabilité de l'approche. L'influence d'une inclusion modélisant une variation de propriétés locales sur les propriétés identifiées du matériau hôte doit être soulignée.

Toutefois, les résultats doivent être validés à court terme par de nouveaux essais permettant également de contrôler l'influence de la dimension de l'hétérogénéité. La prochaine étape de ce travail devrait être le contrôle de la justesse des valeurs issues du processus d'identification.

## Références

- [1] F. Amiot, F. Hild, J.P. Roger, Mesure de champ de déplacement micrométrique d'une surface par corrélation de sa topographie, *Instrumentation, Mesure, Métrologie* 5 (2005) 33-43.
- [2] C. J. Pyle, K. S. Richards, J. H. Chandler, Digital Photogrammetric Monitoring of River Bank Erosion, *The Photogrammetric Record*, 15, 89 (2003) pp.753-764.
- [3] J.R. Lee, J. Molimard, A. Vautrin and Y. Surrel, Application of Grating Shearography and Speckle Pattern Shearography to Mechanical Analysis of Composite material, *Composite Part A: Applied Science and Manufacturing*, 35 (2004) 965-976 .
- [4] J. Molimard, K. Zhani, C. Desrayaud, M. Darrieulat, Extension of the grid method to large displacements, *ICEM'13 Congress, Alexandroupolis (Greece)*, July 2007.
- [5] S.V. Lomov, D.S. Ivanov, I Verpoest, M. Zako, T. Kurashiki, H. Nakai, J. Molimard, A. Vautrin, Full-field strain measurements for validation of meso-FE analysis of textile composites, *Composites Part A*, 39, 8 (2008) 1218-1231.
- [6] M. Grédiac, F. Pierron, Applying the Virtual Fields Method to the identification of elasto-plastic constitutive parameters, *International Journal of Plasticity*, 22, 4 (2006), pp. 602-627 .
- [7] G. Silva, Identification of material properties using finite elements and full-field measurements with focus on the characterization of deterministic experimental errors, thèse de doctorat, Ecole des Mines de Saint-Etienne (10 mars 2009), 214 p.
- [8] E. Pagnacco, A. Moreau, and D. Lemosse. Inverse strategies for the identification of elastic and viscoelastic material parameters using full-field measurements. *Materials Science and Engineering: A*, 452-453:737-745, April 2007.
- [9] X. Gu, S. Venkataraman, R.T. Haftka, T.F. Johnson, Deterministic and reliability-based optimization of composite laminates for cryogenic environments, *AIAA Journal*, 41, 10 (2003) 2029-2036.
- [10] D. Claire, F. Hild, S. Roux, Identification of a damage law by using full-field displacement measurements. *Int Jal of Damage Mechanics*, 16, 2 (2007) 179-197.
- [11] J.-H. Kim, F. Pierron, M.R. Wisnom, K. Syed-Muhamad, Identification of the local stiffness reduction of a damaged composite plate using the virtual fields method, *Composites Part A: Applied Science and Manufacturing*, 38, 9 (2007) 2065-2075.
- [12] S. Avril, M. Bonnet, A-S Bretelle, M. Grediac, F. Hild, P. Ienny, F. Latourte, D. Lemosse, S. Pagano, E. Pagnacco, F. Pierron, Overview of identification methods of mechanical parameters based on full-field measurements, *Experimental Mechanics* 48 (2008) 381-402.
- [13] G. Silva, R. Le Riche, J. Molimard, A. Vautrin, Exact and efficient interpolation using finite elements shape functions, accepté dans *EJCM*.
- [14] G. Silva, J. Molimard, R. Le Riche, A. Vautrin, Integrated Strategy for Identification of Material Properties using OFFMs, *Photomechanics*, Clermont-Ferrand (2006).
- [15] G. Silva, R. Le Riche, J. Molimard, A. Vautrin, C. Galerne, Identification of Material Properties using FEMU: Application to the Open Hole Tensile Test, *Applied Mechanics and Materials*, Vol. 7-8 (2007) 73-78.
- [16] Y. Surrel, Moiré and grid methods in optics, *SPIE*, 2342 (1994) 213-220.
- [17] J. Molimard et al, Méthodologie d'analyse métrologique d'algorithmes de traitement d'images à porteuse : résolution et résolution spatiale, 19<sup>ème</sup> Congrès Français de la Mécanique, Marseille Août 2009.
- [18] J.L. Piro, M. Grediac, Producing and transferring low-spatial-frequency grids for measuring displacement fields with moire and grid methods, *Experimental Techniques*, 28 (2004) 23-26.