



HAL
open science

Etude de fusibles industriels par tomographie X // X-Ray tomography analysls of industrial fuses

Emilie Rouèche, Gérard Thomas, Jean-Michel Missiaen, Jean-Louis Gelet

► **To cite this version:**

Emilie Rouèche, Gérard Thomas, Jean-Michel Missiaen, Jean-Louis Gelet. Etude de fusibles industriels par tomographie X // X-Ray tomography analysls of industrial fuses. COFREND 2005 (Confédération Française pour les Essais Non Destructifs), May 2005, Beaune (21), France. emse-00713971

HAL Id: emse-00713971

<https://hal-emse.ccsd.cnrs.fr/emse-00713971>

Submitted on 3 Jul 2012

HAL is a multi-disciplinary open access archive for the deposit and dissemination of scientific research documents, whether they are published or not. The documents may come from teaching and research institutions in France or abroad, or from public or private research centers.

L'archive ouverte pluridisciplinaire **HAL**, est destinée au dépôt et à la diffusion de documents scientifiques de niveau recherche, publiés ou non, émanant des établissements d'enseignement et de recherche français ou étrangers, des laboratoires publics ou privés.

Poster : Cofreuil, 24 au 26 mai '05
Beaune

ETUDE DE FUSIBLES INDUSTRIELS PAR TOMOGRAPHIE X X-Ray TOMOGRAPHY ANALYSIS OF INDUSTRIAL FUSES

E. ROUECHE, G. THOMAS

Ecole Nationale Supérieure des Mines, Centre SPIN, LPMG UMR CNRS 5148, 158 cours
Fauriel, 42023 Saint Etienne cedex 2, roueche@emse.fr, thomas@emse.fr

J-M. MISSIAEN

Institut National Polytechnique de Grenoble, LTPCM UMR 5614, CNRS-INPG/UJF, Domaine
Universitaire, 1130 rue de la Piscine, 38402 Saint Martin d'Hères, missiaen@ltpcm.inpg.fr

J-L. GELET

Ferraz-Shawmut, 6 Rue de Vaucanson, 69720 Saint Bonnet de Mure,
jean.louis.gelet@fr.ferrazshawmut.com

Le procédé d'élaboration des fusibles Ferraz-Shawmut comprend une étape de remplissage d'une matrice céramique avec du sable soumis à des vibrations. Pour mieux contrôler cette étape, une étude a été lancée pour analyser les variations de la microstructure d'empilement vibrés de grains de sable par Tomographie X. La tomographie X est une technique d'analyse non destructive permettant d'obtenir simplement des informations tridimensionnelles au cœur des échantillons. Les outils de morphologie mathématique sont ensuite utilisés pour analyser la compacité, la distribution de taille des grains de sable et de la phase poreuse. La dispersion axiale et radiale est également étudiée. Dans un premier temps, l'analyse d'images permet de caractériser l'homogénéité des échantillons non vibrés. Les échantillons tassés ou dilatés par les vibrations sont alors comparés à l'état initial via la mesure des intercepts dans les grains et dans la phase poreuse. Les effets de la compaction et de la dilatation dus aux vibrations sur les caractéristiques des empilements granulaires sont alors discutés.

The aim of this work is to analyse the microstructure variation of sand packings during vibration by X-ray tomography. X-ray tomography is a non-destructive technique providing 3D information on the microstructure of materials. It is then very attractive to study granular packings. Mathematical morphology tools were used to analyse the packing fraction, the grain and pore size distribution of the packing. Axial and radial dispersion were also analysed. At first, image analysis is used to check the homogeneity of the packing fraction of our initial state before vibrations. Then loose and dense packings after vibrating have been compared using the intercepts distribution in the sand and in the porous phase. Effect of compaction and expansion due to vibration on packing characteristics is discussed from the results

1. INTRODUCTION

Utilisés dans des domaines aussi variés que la pharmacie, la chimie, l'agroalimentaire, les matériaux de construction, etc., les milieux granulaires font partie de notre quotidien. Aussi la compréhension du comportement des arrangements de grains secs est importante pour les industriels. Ainsi la société Ferraz-Shawmut, leader dans le domaine de la protection électrique, utilise un milieu granulaire particulier dans la fabrication de ses fusibles : le sable. En effet les fusibles pour semi-conducteurs sont constitués d'une coque en céramique (fig.1) à l'intérieur de laquelle sont introduits des éléments fusibles calibrés en argent ou en cuivre. Des plots de connections sont placés et brasés aux extrémités de la coque pour permettre la connections à tout type d'installations électriques. Du sable est

finalement introduit dans le corps du fusible puis aggloméré afin de former un bloc compact et inerte autour des lames.

Lors de l'apparition d'une surintensité de courant dans un circuit électrique, les éléments fusible s'échauffent puis s'évaporent. Un arc électrique apparaît alors, consommant l'élément fusible. Afin de protéger l'installation électrique en aval, il est nécessaire de stopper rapidement l'arc électrique afin d'arrêter le passage du courant dans un premier temps et dans un deuxième temps réduire l'énergie électrique de l'arc dissipée dans le fusible. En effet, un accroissement trop important de l'arc engendrerait une augmentation de la pression interne du fusible en un temps très court, conduisant à l'explosion du fusible.

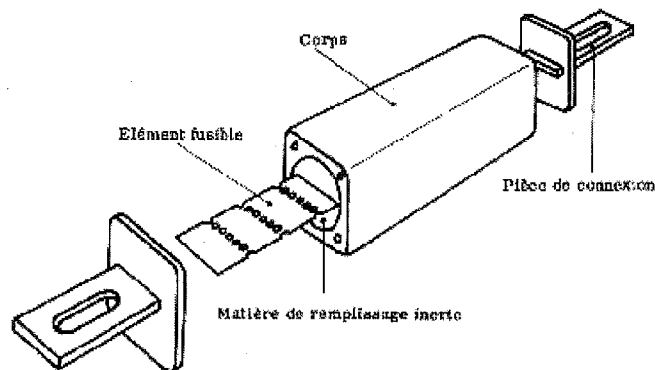


Figure 1 : Schéma d'un fusible Ferraz-Shawmut.

Le bloc aggloméré doit répondre à plusieurs impératifs pour contribuer au bon fonctionnement du fusible et à une bonne extinction de l'arc électrique. Tout d'abord, il doit avoir une porosité relativement faible au niveau des éléments fusible afin de maintenir et confiner les gaz produits par l'arc électrique dans la zone d'arc. Ensuite il doit posséder un réseau important de canaux poreux pour disperser les vapeurs d'argent ou de cuivre loin de l'arc et éviter un réamorçage de l'arc électrique. Enfin le bloc aggloméré doit absorber l'énergie de l'arc (10^5 à 10^6 J en 10 ms). Cette dernière condition nécessite un matériau de conductibilité thermique et de chaleur massique élevées. En outre lors du fonctionnement normal du fusible, le bloc aggloméré ne doit pas être conducteur afin de limiter les zones conductrices aux seuls éléments fusibles. Le sable de silice est le meilleur matériau répondant à ces conditions.

L'étape de remplissage des fusibles avec du sable s'effectue à l'aide de vibrations sinusoïdales de fréquence fixe et d'amplitude pré-définie afin d'obtenir des empilements de grains le plus denses possibles. En effet l'expérience de Ferraz-Shawmut a montré que les performances des fusibles lors de la coupure électrique étaient améliorées par le tassement des grains de sable. Cependant l'utilisation des vibrations dans le processus de fabrication reste empirique et des variations de la quantité de sable introduite subsistent d'un fusible à l'autre montrant une inconstance dans le processus de tassement.

Le but de notre travail est de comprendre les phénomènes se produisant lors de la mise en vibration des fusibles. Pour ce faire, une étude par tomographie X d'empilements de grains de sable vibrés a été réalisée. Les progrès récents de la tomographie X assistée par ordinateur ouvrent de nouvelles perspectives pour l'étude des milieux granulaires permettant d'obtenir des informations caractéristiques de la microstructure de l'arrangement granulaire et de la structure 3D des pores sans hypothèse et de manière non destructive. Dans notre étude, des empilements modèles de grains de sable sont vibrés puis figés dans la résine. La tomographie X associée à l'analyse d'images permet de caractériser l'évolution de l'arrangement granulaire suivant les paramètres de vibrations.

2. EXPERIMENTATION

2.1 Matériau utilisé

Les expériences sont menées avec un sable aux grains arrondis de diamètre moyen, mesuré par granulométrie laser, de $641 \mu\text{m}$ avec un coefficient de dispersion, $\text{span} = (d_{90\%} - d_{10\%}) / d_{50\%}$, de 0,683. Les échantillons sont constitués de tubes en polystyrène de diamètre intérieur 13 mm et de hauteur 100 mm remplis de sable sur une hauteur de 14 mm. Les tubes en polystyrène ont été préalablement recouverts d'une couche de silicone afin de réduire les frottements grains – parois. Les grains de sable sont versés dans les tubes à travers un tamis de maille 2 mm qui se trouve à 10 cm au dessus du fond du récipient. Au fur et à mesure du remplissage du tube, le tamis est remonté afin de toujours avoir une distance de chute des grains de 10 cm. Cette méthode de remplissage produit une « pluie » de particules dans laquelle les grains ont un comportement individuel. L'avantage de cette technique est de produire des états initiaux identiques de compacité $\Phi = 0,69_8$ et pour lesquels aucune dépression au centre de l'échantillon n'est observée [1, 2]. Le sable utilisé ayant une distribution granulométrique polydisperse, la compacité des échantillons préparés est supérieure à la compacité des arrangements denses aléatoires ($0,64_1$) définie pour des particules sphériques monotailles.

De plus le rapport entre le diamètre D du récipient et le diamètre d des grains, D/d , vaut 21,8. Ce rapport étant supérieur à 10, nous pouvons négliger l'effet de paroi sur le comportement du milieu granulaire [3].

2.2 Les vibrations

Une fois les empilements initiaux préparés, les échantillons sont vibrés verticalement par un pot vibrant. Le pot vibrant (Tira S513) est piloté par un contrôleur de vibrations sinusoïdal (Bruel&Kjær DSC4) et un amplificateur (tira BAA120). Une boucle d'asservissement est réalisée grâce à un accéléromètre (Bruel&Kjær 4371V) qui mesure en temps réel la fréquence f et l'accélération a effectives de la vibration produite par le pot vibrant et renvoie l'information au contrôleur pour ajustement (fig.2). La partie vibrante du pot vibrant est un disque de 60 mm de diamètre sur lequel est fixé un second disque de 95 mm avec 3 vis micrométriques afin de régler la planéité de ce dernier avec précision, l'accéléromètre étant fixé sur ce second plateau.

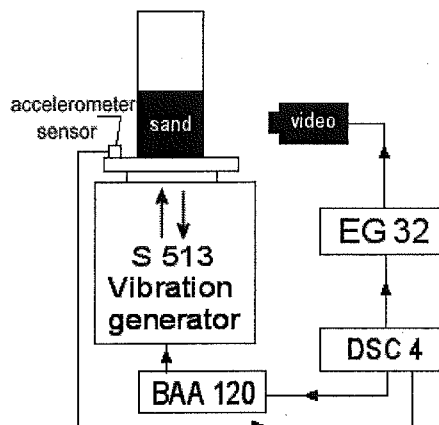


Figure 2 : Schéma du montage expérimental.

La pulsation ω et l'amplitude r de la vibration peuvent être calculées à partir des formules suivantes : $\omega = f / 2\pi$ et $r = a / \omega^2$. l'accélération adimensionnée Γ est définie par Γ

= a / g , où g l'accélération de la pesanteur $9,81 \text{ m.s}^{-1}$. Pour caractériser les vibrations, deux paramètres sont nécessaires. Nous utiliserons la fréquence f et l'accélération adimensionnée Γ .

Trois échantillons préparés avec la technique décrite précédemment, sont vibrés pendant 90 secondes à la fréquence fixe de 60 Hz et à une accélération adimensionnée, Γ , respectivement égale à 1,2 - 2 et 15. Connaissant la masse de sable dans les tubes, une simple mesure du volume apparent permet de déterminer la compacité globale de l'échantillon pendant et après la période de vibration. Les échantillons sont ensuite figés dans la résine et analysé par tomographie X.

2.3 La Tomographie X

La tomographie X est basée sur le principe de la radiographie X. Un faisceau de rayons X traverse l'échantillon et un détecteur mesure l'intensité du faisceau transmis. Suivant la loi de Beer-Lambert, le rapport du taux de photons transmis sur le taux de photons incident est lié au coefficient d'absorption μ du matériau. Le coefficient d'absorption μ est lié à la densité et au numéro atomique du matériau et à l'énergie du faisceau de rayon X par une loi empirique. L'image résultante est une projection 2D des contrastes d'absorption des rayons X du volume 3D. Pour obtenir des informations 3D, un nombre important de radiographies doit être réalisé par simples rotations de l'échantillon entre 0° et 180° . Un algorithme de reconstruction est ensuite utilisé pour reconstruire le volume 3D de l'échantillon suivant [4, 5].

Les images 3D de nos échantillons ont été réalisées sur la ligne ID 19 de l'ESRF (European Synchrotron Radiation Facilities) à Grenoble. Les radiations produites par le synchrotron permettent d'obtenir une meilleure qualité d'image que les tomographes classiques grâce à un faisceau de haute énergie et d'un flux de rayons X cohérent et monochromatique avec une résolution spatiale de $0,1 \mu\text{m}$. 900 projections ont été prises entre 0° et 180° . L'énergie du faisceau X utilisé est de 40 keV ce qui correspond à un coefficient d'absorption de $0,66 \text{ cm}^{-1}$ pour le sable. Le temps d'exposition était de 2 secondes par projection. Le détecteur utilisé est une caméra CCD FReLoN (Fast REadout LOW Noise) développée à l'ESRF. La taille des projections est de 2048×2048 pixels² mais dans notre cas, un binning (appariement des pixels deux par deux) a été effectué réduisant les projections à 1024×1024 pixels². Une résolution de $15 \mu\text{m}$ par pixel a ainsi pu être obtenue. Deux acquisitions de $1024 \times 1024 \times 600$ pixels³ ont du être réalisées pour chaque échantillon. La première représente la moitié basse de l'échantillon et la seconde la moitié haute. Un volume de 67 pixels de haut est commun aux deux volumes.

2.4 Analyse d'images

Pour ce faire un logiciel de traitement et d'analyse d'image, Aphelion® de la société Adcis a été utilisé. Chacune des deux images 3D réalisées à l'ESRF est divisée en sous-images de $270 \times 270 \times 270$ pixels³. 5 sous-volumes ont ainsi été découpés dans l'image représentant le haut de l'échantillon et 10 sous-volumes dans l'image du bas de l'échantillon. Les 15 sous-volumes créés représentent 3 niveaux de l'échantillon nommés *Haut* (sous-volumes 1 à 5), *Milieu* (sous-volumes 6 à 10) et *Bas* (sous-volumes 11 à 15). Chaque niveau est donc composé d'une image centrale (sous-volumes 2, 7, 12) entourée des 4 sous-volumes restants. Chacun des sous-volumes contient environ 250 grains utilisables après la correction de bord.

3. RESULTATS DE L'ANALYSE D'IMAGE

3.1 Etude de la compacité

La compacité initiale des échantillons vaut $\Phi = 0,69_8$. Tandis que l'échantillon vibré à 1,2 g et 60 Hz se densifie jusqu'à une compacité de $0,71_0$, les échantillons vibrés à 2 g et 15 g se dilatent avec des compacités finales respectivement égale $0,65_1$ et $0,63_0$. Ces valeurs ont été déterminées par mesure du volume apparent après vibrations. Grâce au logiciel d'analyse d'image, la compacité des 15 sous-volumes de chaque échantillon peut être évaluée (Fig.3). La moyenne de la compacité réalisée sur les 15 sous-volumes correspond à la valeur mesurée macroscopiquement. La figure 3 montre la compacité de chacun des sous-volumes pour les quatre échantillons analysés par tomographie X.

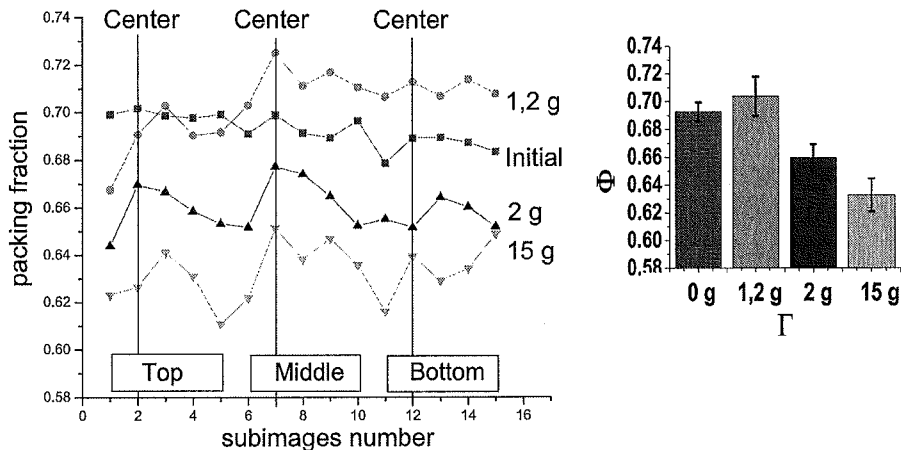


Figure 3 : Compacité des 15 sous-volumes des 4 échantillons.

La première observation concerne l'échantillon initial pour lequel une homogénéité de la compacité est remarquable ce qui prouve que des empilements granulaires modèles sont obtenus par notre méthode de préparation. Une légère diminution de la compacité est à noter en descendant dans l'empilement. Les échantillons vibrés montrent des fluctuations de la compacité entre les sous-volumes centraux (2, 7 et 12) et les sous-volumes en périphérie des 3 niveaux. Dans le cas d'un tassement du sable (1,2 g), la compacité est plus en forte dans la partie inférieure du tube, tandis que le niveau *Haut* a conservé la compacité de l'empilement initial. A priori l'échantillon se tasse progressivement en partant du bas. Les échantillons vibrés à 2 g et 15g se dilatent plus en *Haut* qu'en *Bas*. Une explication logique veut que la couche *Haut* a plus de liberté de mouvement que la couche *Bas*, ce qui lui permet de se dilater plus facilement.

3.2 Distribution de taille des grains

L'analyse d'images 3D offre la possibilité de réaliser des mesures directes sur les grains sans avoir recours aux hypothèses stéréologiques. Une première analyse de granulométrie par diffraction laser avec un Malvern Mastersizer 2000® en voie sèche a permis de déterminer le diamètre moyen du sable comme étant égale à $641 \mu\text{m}$ avec une dispersion de $0,683$. Par analyse d'image, le diamètre moyen des 4 échantillons est compris entre 614 et $626 \mu\text{m}$ (Fig.4). La différence des tailles moyennes des grains entre les deux techniques est minime ($15 \mu\text{m} = 1$ pixel). Par contre la distribution mesurée par diffraction laser est plus large que celle obtenue par analyse d'image. Remarquons que la mesure de

taille des grains par diffraction laser fait appel à l'hypothèse de la sphère projetée tandis que l'analyse d'image 3D mesure directement le volume réel des grains.

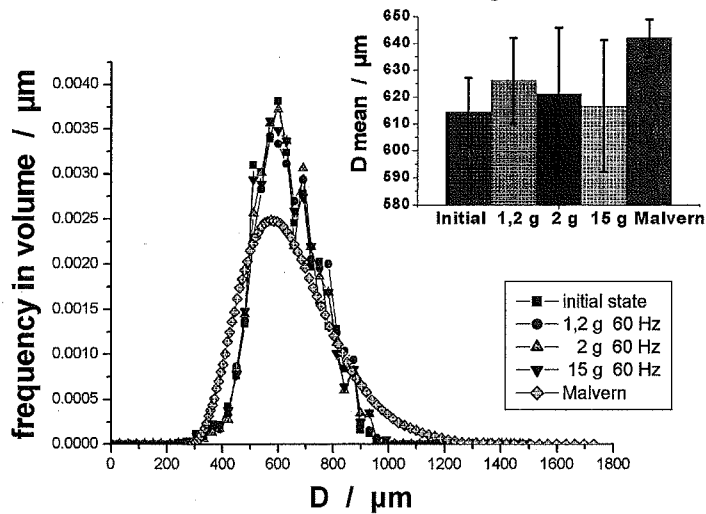


Figure 4 : Comparaison de la distribution granulométrique obtenue par granulométrie laser et par analyse d'image.

L'analyse des sous-volumes montre une légère ségrégation entre le centre et les bords des échantillons vibrés. Il semblerait que les gros grains se déplacent vers le centre des échantillons pendant la vibration.

L'analyse de la distribution de tailles des intercepts (non représentée) réalisée sur les grains non séparés permet d'observer la formation ou la rupture d'amas. En effet un intercept représente un segment de droite pouvant être inclus dans la phase sable. La présence de grands intercepts indiquent que deux ou plusieurs grains sont en contact. La proportion de grands intercepts augmente d'abord ($\Gamma = 1,2$ g) puis diminue ($\Gamma = 2, 15$ g) quand l'accélération augmente. Ce résultat est en accord avec l'observation du tassement puis de la dilation des échantillons. Dans l'échantillon tassé, de nombreuses zones denses sont apparues formant des amas de grains. De même, la taille des intercepts est plus élevée dans la couche du *Bas*, tout comme la compacité est plus forte dans cette couche. A l'inverse, dans les échantillons dilatés, l'arrangement granulaire est plus aéré, les contacts entre grains moins nombreux et donc la longueur des intercepts est plus faible.

3.3 Caractérisation de la phase poreuse.

Utilisons la méthode des intercepts pour caractériser la phase poreuse des échantillons (fig.5). Tandis que l'échantillon tassé et l'échantillon initial ont le même intercept moyen, pour les deux derniers échantillons la taille des pores augmente avec la vibration. Pour l'échantillon tassé (1,2 g) l'intercept moyen est plus grand dans la couche supérieure en accord avec la compacité plus faible.

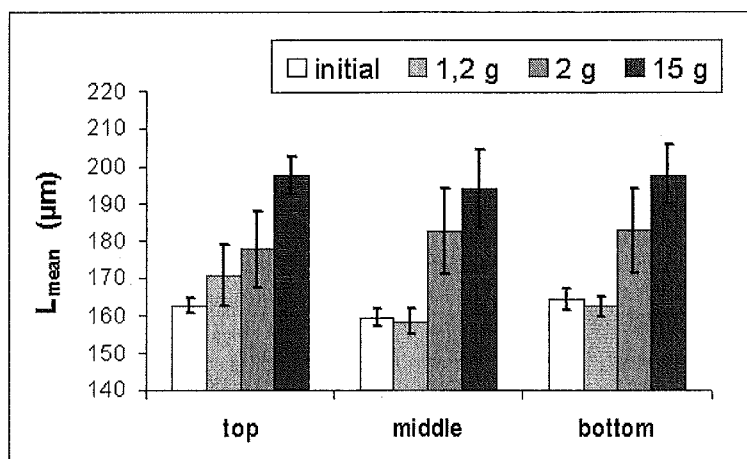


Figure 5 : Evolution de l'intercept moyen dans la phase poreuse en fonction de la position axiale et de l'accélération.

Une autre méthode de granulométrie par analyse d'images consiste à mesurer la distribution de taille des octaèdres pouvant être inclus dans les grains ou les pores. Une manière simple de vérifier la cohérence de nos résultats consiste à comparer le rapport $(1 - \Phi) / \Phi$ avec le rapport $d_{\text{pore}} / d_{\text{grain}}$. Ainsi dans le cas de l'échantillon obtenu par pluviation nous obtenons respectivement les valeurs 0,44 et 0,42. Pour chacun des échantillons des valeurs similaires sont obtenues indiquant une bonne cohérence de nos résultats.

4. DISCUSSION, CONCLUSION, PERSPECTIVES.

Grâce à la tomographie par rayons X et à l'analyse d'images 3D, des informations locales sur les arrangements granulaires sont désormais accessibles in situ. Nous avons ainsi pu vérifier que notre technique de préparation des échantillons produit des empilements granulaires uniformes en compacité. La seconde observation concerne le phénomène de tassement qui apparemment se produit d'abord dans les couches inférieures de l'échantillon pour ensuite se propager au reste de l'empilement. Le phénomène d'expansion débute lui dans les couches superficielles de l'empilement pour une accélération supérieure à 2 g. En effet les grains peuvent se déplacer plus facilement dans cette couche que dans le fond du récipient où le poids des grains des couches supérieures gêne le mouvement.

L'analyse granulométrique des grains ne montre aucune ségrégation en hauteur quelle que soit l'accélération utilisée pour vibrer les grains. Une petite ségrégation est observée entre le centre et les bords pour tous les échantillons. Mais la différence de taille ne représente qu'une trentaine de μm c'est à dire 2 pixels et peut correspondre à un défaut de seuillage des images.

La distribution de la taille des intercepts dans le sable confirme la présence d'amas dans l'échantillon tassé et la présence de zones aérées dans les échantillons dilatés. Une mesure de la covariance serait un bon indicateur pour caractériser l'homogénéité des arrangements granulaires. La taille des intercepts dans la phase poreuse augmente avec l'accélération, en accord avec le phénomène de dilatation.

Finalement l'analyse d'image 3D permet une meilleure compréhension des phénomènes de tassement et de dilatation des arrangements granulaires. Les perspectives de ce travail concernent l'étude des contacts entre les grains. La coordinence doit être calculée et des statistiques sur les contacts seront réalisées.

REMERCIEMENTS

Nous tenons à remercier Elodie Boller et Eva Pereiro López de l'ESRF pour leur accueil et leur aide précieuse pour la réalisation des images 3D.

BIBLIOGRAPHIE

- [1] Geng, J.F., Longhi, E., Behringer, R.P. and Howell, D.W., Memory in two-dimensional heap experiments, *Phys. Rev. E*, Vol. 64-6, 2001
- [2] Vanel, L., Howell, D., Clark, D., Behringer, R.P., Clement, E., Memories in sand: Experimental tests of construction history on stress distributions under sandpiles, *J Phys. Rev. E*, Vol. 60-5, 1999, pp. 40-43
- [3] McGeary, R.K., Mechanical packing of spherical particles, *J. of American Ceramic Society*, Vol. 44-10, 1961, pp. 513-522
- [4] Salvo, L., Cloetens, P., Maire, E. and al., X-ray micro-tomography: an attractive characterisation technique in materials science, *Nuclear Instruments and Methods in Physics Research Section B: Beam Interactions with Materials and Atoms*, Vol. 200, 2003, pp. 273-286
- [5] Richard, P., Philippe, P., Barbe, F., Bourlès, S., Thibault, X., Bideau, D., Analysis by X-Ray microtomography of a granular packing undergoing compaction, *Phys. Rev. E*, Vol. 68-2, 2003