



HAL
open science

Supervision en temps réel des stations d'épuration des effluents industriels

Konrad Szafnicki, Jacques Bourgois, Didier Graillot

► **To cite this version:**

Konrad Szafnicki, Jacques Bourgois, Didier Graillot. Supervision en temps réel des stations d'épuration des effluents industriels. Environnement, Ingénierie & Développement, 1996, N°4 - 4ème Trimestre 1996, pp.35-39. 10.4267/dechets-sciences-techniques.687 . emse-00855185

HAL Id: emse-00855185

<https://hal-emse.ccsd.cnrs.fr/emse-00855185v1>

Submitted on 8 Apr 2021

HAL is a multi-disciplinary open access archive for the deposit and dissemination of scientific research documents, whether they are published or not. The documents may come from teaching and research institutions in France or abroad, or from public or private research centers.

L'archive ouverte pluridisciplinaire **HAL**, est destinée au dépôt et à la diffusion de documents scientifiques de niveau recherche, publiés ou non, émanant des établissements d'enseignement et de recherche français ou étrangers, des laboratoires publics ou privés.



Distributed under a Creative Commons Attribution 4.0 International License

SUPERVISION EN TEMPS RÉEL DES STATIONS D'ÉPURATION DES EFFLUENTS INDUSTRIELS

Konrad Szafnicki, Jacques Bourgois, Didier Graillet*

École nationale supérieure des mines de Saint-Etienne

Dans cet article est décrit le développement d'outils et techniques dédiés à la supervision en temps réel des stations d'épuration d'effluents industriels, appliqués aux industries de traitement de surface. Quelques aspects d'un système expert temps réel pour la supervision et la détection des pannes dans une station d'épuration industrielle sont présentés. L'objectif de ce projet est de concevoir des outils d'information et d'aide à la décision en temps réel, afin d'améliorer le fonctionnement (sécurité, fiabilité, efficacité) des stations d'épuration.

The development of dedicated tools and techniques for real-time supervision of industrial waste water treatment plants is described, applied to the surface treatment industries. The paper presents a few aspects of an expert system for real-time supervision and fault detection. The goal of the project is the design of information and decision support systems, in order to improve the operation (security, reliability, efficiency) of waste water treatment plants.

INTRODUCTION

Les activités industrielles, en particulier celles concernant le traitement des métaux (e.g. traitement de surfaces) utilisent d'importantes quantités d'eau au cours de leurs cycles de production. Elles génèrent ainsi un volume non négligeable d'effluents, qui sont loin de satisfaire aux normes environnementales régissant un rejet direct dans le milieu naturel.

Ces normes ont toutefois tendance à évoluer dans un sens de plus en plus restrictif, en ce qui concerne les quantités admissibles des polluants rejetés (ions des métaux lourds, cyanures...), par exemple dans les normes européennes (CEE) à venir.

Afin d'être en mesure de respecter les limitations actuelles et à venir, il est essentiel de développer des moyens nouveaux, fiables, pour la supervision et le traitement des effluents industriels.

En outre, les PME-PMI n'installeront des équipements nouveaux et onéreux (capteurs, logiciels...) que si l'idée et la nécessité en sont suffisamment justifiées.

Le progrès dans les performances de traitement implique deux directions principales de recherche :

– le développement des capteurs et techniques d'analyse permettant de prendre en compte aussi bien les contraintes de qualité, imposées par les législations présentes et à venir, que les nécessités économiques des entreprises concernées,

– un traitement « intelligent » de l'information fournie par l'équipement (capteurs...) déjà en place *in situ*.

Actuellement, la majorité des entreprises ayant des activités de traitement de surface, et en particulier les PME-PMI, ne peuvent pas se permettre de détacher à plein temps un agent de surveillance de la station d'épuration des effluents industriels.

Par ailleurs, les opérateurs peuvent bien remarquer les problèmes (pannes, pollutions...) ayant eu lieu, depuis leur poste de commande, mais en général ne peuvent pas les prévenir, puisqu'ils n'ont pas à leur disposition d'outils performants et adéquats de mesure et de détection-diagnostic en ligne. En particulier, les capteurs permettant les mesures simultanées et rapides des teneurs en ions métalliques (en particulier : Fe, Cr, Ni, Cu, Zn) sont seulement en phase de développement, notamment à l'École des mines de Saint-Etienne (Di Benedetto et al., 1995 ; Szafnicki et al., 1995). En plus, l'agent de supervision est en général démuné en ce qui concerne les outils d'aide à la décision en temps réel.

Les sections qui suivent décrivent certains points particuliers du problème (législation, complexité du processus). Ensuite, on y détaille quelques aspects de la base de connaissances (BdC). Enfin, le développement d'un prototype de système expert temps réel est illustré.

QUELLES PROPOSITIONS POUR PME-PMI ?

Les industries de traitement de surface génèrent des effluents toxiques, contenant des ions de métaux lourds (essentiellement : Cr^{VI} et Cr^{III}, Cd, Ni, Cu, Zn, Pb) ainsi que des ions cyanures. Jusqu'à la fin des années 80 ces industries étaient responsables d'environ 30 % de la pollution industrielle des rivières en Europe. Les premières lois de 1985 (tableau I) ont

Tableau I : Normes de rejets (mg/l)

	1985	1996-98 (projets)
Cr ^{VI}	0,1	0,1
Cr ^{III}	3	...
Cr total	...	0,5 - 1,0
Cd	0,2	0,2
Ni	5	0,5 - 2,0
Cu	2	0,5 - 1,0
Zn	5	0,5 - 2,0
Pb	1	0,5

imposé des restrictions sur les rejets des effluents industriels, que les PME-PMI n'ont pas toujours pu respecter à cause d'investissements importants nécessaires. Cependant, des limitations encore plus restrictives sont prévues pour les années à venir.

Les réglementations européennes et françaises sur ce sujet ne se basent pas uniquement sur le respect des limites de pollution mais, concernant les PME-PMI, elles font également appel aux notions d'auto-contrôle et de « traçabilité » des processus de traitement des effluents industriels.

En conséquence, les stations de traitement des effluents industriels doivent être gérées très efficacement, en particulier en ce qui concerne la supervision et détection des pannes. Les PME-PMI sont donc intéressées au développement d'outils performants pour l'aide à la décision en temps réel, qui leur permettront une gestion « sans panne » des stations de traitement des effluents.

Selon la réglementation européenne, toute unité de production générant des effluents doit être en mesure de détecter et d'identifier, aussitôt que possible, toute panne ayant lieu au sein du processus de traitement des effluents, afin de protéger le réseau des effluents urbains connecté ou le milieu récepteur.

Ces contraintes conduisent à la conception des méthodes de supervision en-ligne, dans le but de fournir des mesures *in situ* en continu. La « traçabilité » de chaque étape du processus de traitement des effluents doit être possible et mise en place par toute unité de production concernée par les rejets des effluents.

Le tableau I mentionne les évolutions futures projetées des limitations de pollution pour les industries de traitement de surface.

Les propositions pour les PMI-PME doivent donc prendre en compte les aspects suivants :

- contrôle des polluants de la première jusqu'à la dernière étape du traitement des effluents industriels,
- détection des pannes aussi tôt que possible à l'aide des capteurs appropriés, d'une modélisation du processus et d'un système de déclenchement,
- récupération des mesures *in situ* afin de fournir de l'aide à la décision pour résoudre immédiatement les problèmes liés à la panne identifiée,
- stockage des mesures et pannes enregistrées en vue d'une amélioration hors-ligne de l'efficacité du processus,

- motivation des équipes concernées pour l'apprentissage d'une utilisation optimale de toute cette information.

Même si la réglementation concerne en particulier les activités de traitement de surface (ISO 9901, ISO 9002, CEN 29000), elle peut également être appliquée à d'autres activités industrielles, impliquant des rejets des métaux lourds dans des effluents. Un autre intérêt de cette approche pour les PME-PMI consisterait à optimiser les investissements dans un équipement *in situ* spécifique.

Cet objectif peut paraître à l'opposé des moyens « généralement admis » comme nécessaires à une gestion et supervision optimales des stations de traitement des effluents industriels. Toutefois, l'objectif de ce projet est de proposer une approche moins onéreuse tout en respectant les limitations.

LE PROCESSUS

L'application décrite dans cet article concerne des PME de traitement de surface, spécialisées dans le traitement de surface de cuivre, laiton, aluminium ou acier sous forme de fils, bandes, barres ou profilés etc., qui sont essentiellement destinés aux industries d'électronique (supports des composants) et les télécoms. Au cours du processus de fabrication, on procède au dépôt des couches de différents métaux, comme par exemple : le cuivre électrolytique, nickel, étain et plomb, ainsi que l'anodisation d'aluminium. Les effluents contiennent donc essentiellement des ions métalliques du type : Cu, Ni, Sn, Pb, Al ainsi que des ions cyanures. La station de traitement est actuellement composée de l'équipement suivant : deux bassins tampons de stockage (alcalin/cyanuré et acide), cuve de décyanuration et de neutralisation, décanteur et concentrateur, un filtre presse, deux bassins de décantation, deux filtres à sable (en duplex). Tout cet équipement est suivi en permanence par ordinateur, qui permet l'enregistrement et le stockage des mesures (figure 1).

LE SAVOIR-FAIRE

Dans ce qui suit, on détaillera quelques aspects choisis, particuliers au savoir-faire lié aux contraintes opératoires de la station de traitement.

La solution de soude caustique (NaOH) doit être maintenue à une température plus élevée qu'une valeur limite, sinon elle cristallise et peut obstruer le circuit d'alimentation de la cuve de décyanuration. Dans notre cas d'application on utilise une solution de NaOH à 50 %, ce qui implique que sa température doit être supérieure à 10°C. Dans ce but, la température de la solution est mesurée en permanence et une résistance électrique peut être mise en marche pour l'augmenter, si nécessaire.

La décyanuration doit avoir lieu dans un environnement alcalin, sous peine de dégagement d'acide cyanhydrique, ce qui implique un danger mortel. La limite critique est d'environ pH = 10,5. Ainsi, afin de garantir les marges de sécurité et d'accélérer la réaction, la valeur minimale de pH a été fixée à 12.

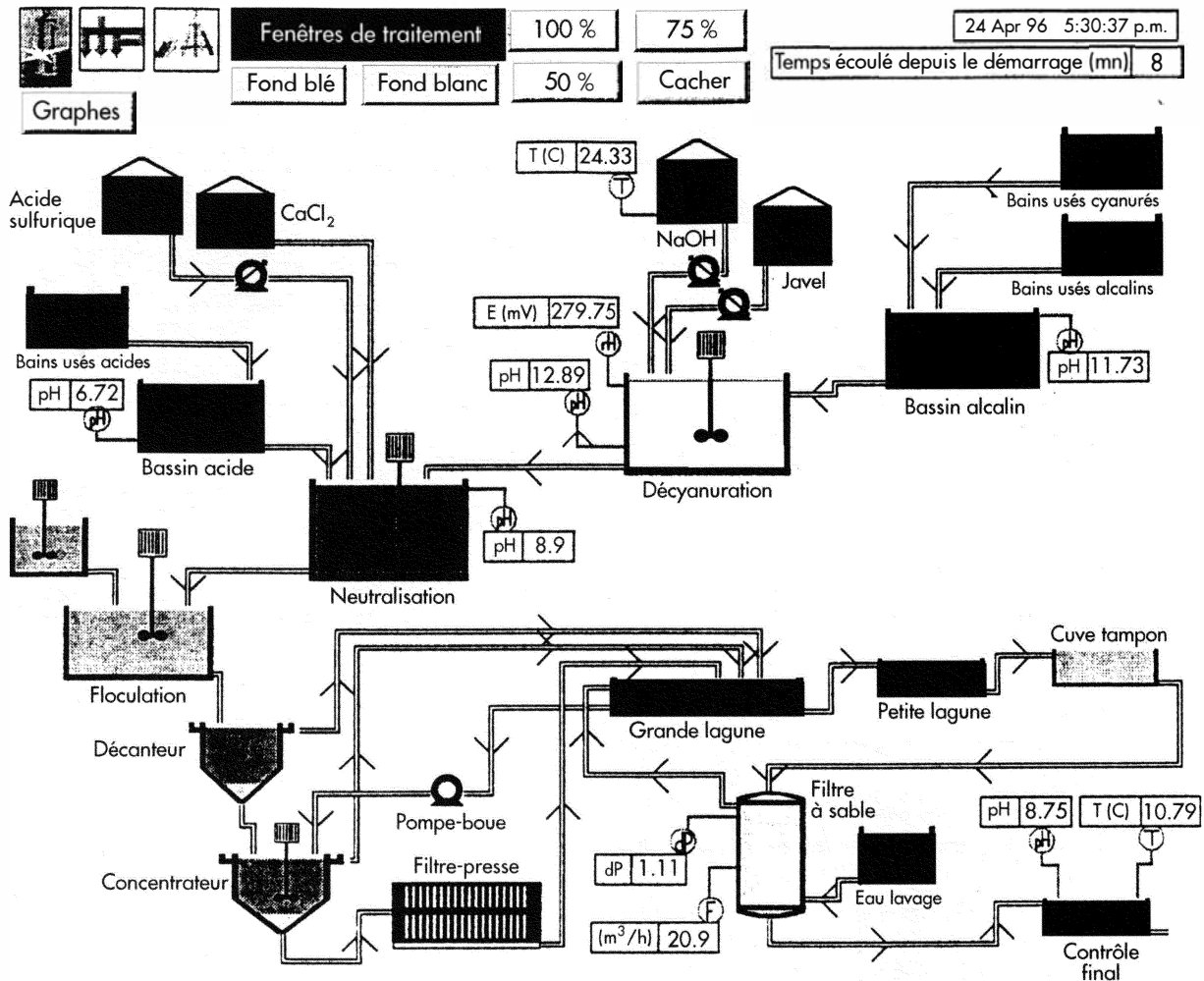


Figure 1 : Représentation, sous G2, de la station de traitement

Les filtres à sable fonctionnent en duplex, i.e. l'un est utilisé pour le filtrage pendant que l'autre est lavé. Ils doivent être lavés régulièrement et de façon optimale. L'efficacité d'un filtre à sable peut être estimée à l'aide de deux variables de mesure : la perte de charge DP (en bar) et le débit maximal (en m³/h). En effet, lors d'une filtration, les valeurs maximales de DP augmentent progressivement alors que le débit maximal diminue (de 27 m³/h à moins de 25 m³/h), puisqu'une dépression de plus en plus forte est nécessaire pour assurer le débit. Une seconde pompe peut être enclenchée, elle permet d'augmenter le débit maximal de quelques m³/h, tout en accroissant le DP. Quand une seule pompe est utilisée, dès que les valeurs maximales de DP deviennent supérieures à une valeur limite (environ 1 bar), les filtres doivent être permutés. Par le passé cette tâche était généralement accomplie par l'opérateur, qui devait surveiller régulièrement les valeurs de DP. Actuellement on a de plus en plus tendance à installer des dispositifs de contrôle local.

Cependant le savoir-faire de l'opérateur reste vital pour un fonctionnement efficace de la station, en particulier quand apparaissent des difficultés ou des pannes. Malheureusement,

les PME-PMI ne peuvent en général pas se permettre de détacher un opérateur à 100 % pour cette tâche, dans la mesure où il y a beaucoup d'autres responsabilités à assumer au sein de l'entreprise. Ainsi l'idée de ce projet est de développer un outil expert qui serait capable de fournir à l'opérateur une aide en-ligne efficace dans la supervision de la station de traitement, sans nécessiter une présence humaine permanente.

Durant la première étape de ce projet, on a collecté et formulé la connaissance issue du savoir-faire des opérateurs, ayant acquis une vaste et longue expérience dans la conduite des stations d'épuration des effluents industriels. En conséquence, différents scénarios ont été établis, concernant le fonctionnement normal ainsi qu'un certain nombre de dysfonctionnements usuels. Ces derniers permettent le développement et l'implantation de la base de connaissances (BdC) nécessaire pour la détection des tendances et comportements anormaux de la station, par l'analyse croisée des informations quantitatives et qualitatives, fournies par les différentes mesures. Un jeu de mesures réelles, acquises sur site est présenté sur la figure 2. On peut y distinguer deux

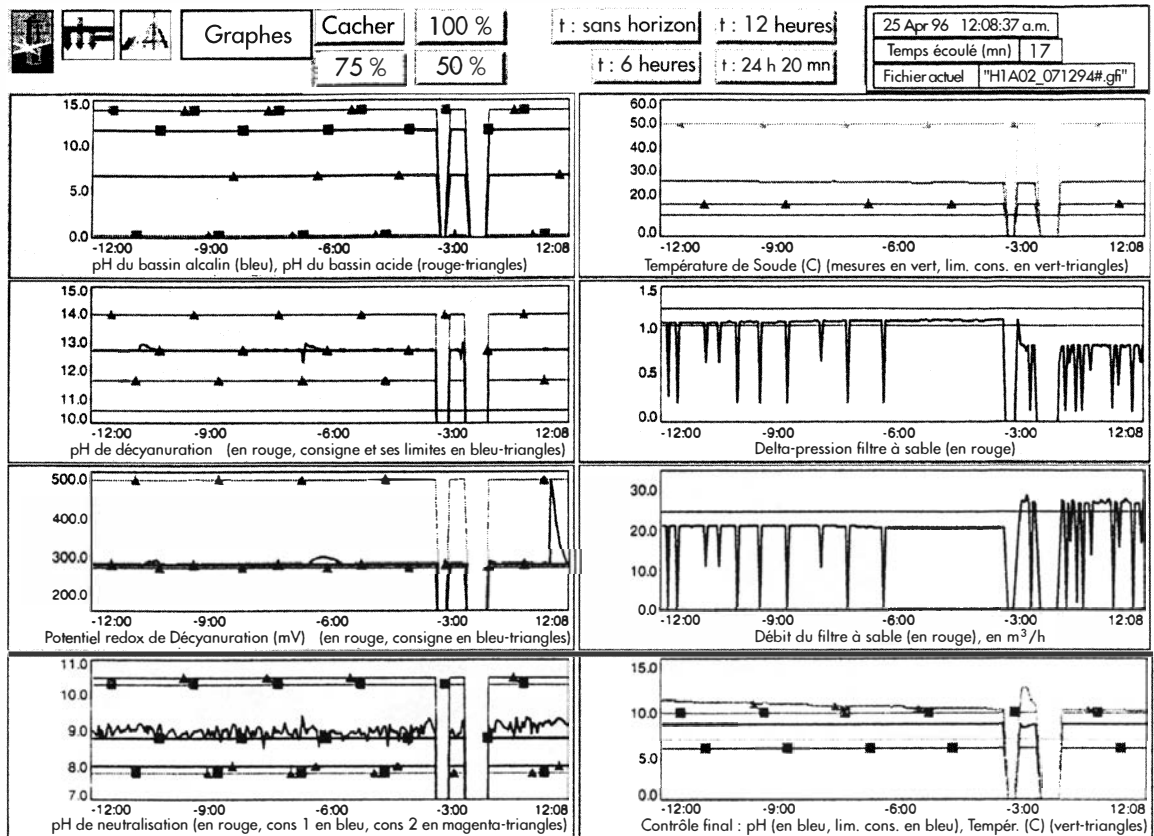


Figure 2 : Exemple de panne d'arrivée des mesures et basculement tardif des filtres à sable

pannes successives d'arrivée des mesures ainsi qu'un basculement tardif des filtres à sable (i.e. bien après le dépassement des limites en DP et en débit minimal).

Une fois cette étape accomplie, on formulera les règles d'identification des dysfonctionnements, afin de fournir une aide en-ligne dans l'explication des causes possibles des anomalies détectées. Enfin, le système doit être validé, d'abord hors-ligne, sur des données réelles recueillies sur des stations en fonctionnement.

UN PROTOTYPE DE SYSTÈME EXPERT TEMPS RÉEL

Le système informatique est implanté à l'aide du générateur des systèmes experts temps réel G2 (Gensym Co., USA). Le choix de ce progiciel peut être motivé par les raisons suivantes :

- l'existence des possibilités différentes et complémentaires de la représentation des connaissances (formules, représentation orientée objet, bases de règles...),
- plusieurs fonctionnalités « temps réel », dont les interfaces utilisateur et l'acquisition des données externes,
- le fait que G2 ait déjà été validé sur des nombreuses applications réelles et industrielles, comme décrit par exemple dans Thompson et Mertz, 1993 ; Szafnicki et al., 1994.

Le prototype du système expert est actuellement développé et validé hors-ligne sur des données réelles, enregistrées sur la station de traitement des effluents. Les variables super-

visées sont, par exemple : le pH des bassins de stockage alcalin et acide, la température de la solution de NaOH, le pH et le potentiel redox de la cuve de décyanuration, le pH de la cuve de neutralisation, DP et débit (m^3/h) des filtres à sable, le pH final et la température des effluents (figures 1 et 2).

L'utilisateur a la possibilité de simuler certains défauts, e.g. la baisse de la température de NaOH et celle du pH de décyanuration, par exemple en additionnant des dérives aux mesures issues du fonctionnement normal.

Cette fonctionnalité permet de valider le déroulement du logiciel dans des cas d'apparition des défauts. Elle est également très utile dans l'acquisition de la connaissance, puisqu'elle permet un dialogue « hors-ligne » efficace avec les experts connaisseurs du processus. Elle peut être utilisée pour la formation à la conduite du processus (e.g. élèves-ingénieurs, futurs opérateurs des stations de traitement...).

CONCLUSIONS

Le développement du présent projet en partenariat avec des industriels a permis l'acquisition et la formulation d'une partie importante de la connaissance du domaine. Les partenaires industriels (Société Matériel Perrier : SMP, Protection Electrolytique des Métaux : PEM) sont très intéressés déjà par l'étape d'acquisition et validation des connaissances du domaine. Cette BdC est actuellement implantée et validée dans le cadre du prototype du système expert.

Il reste toutefois un travail significatif à accomplir dans la validation de l'outil, en particulier si l'on souhaite l'intégrer dans le site industriel, procurant une aide en-ligne efficace au diagnostic et à la prise de décisions.

En conclusion on peut mentionner les aspects essentiels suivants, concernant ce projet :

- la valorisation et validation des mesures physiques actuellement recueillies sur site,
- le développement et validation d'un prototype de système expert temps réel pour la supervision, en particulier pour l'aide préventive au contrôle et à la supervision en ligne,
- la possibilité d'adopter les mesures correctives après détection de dysfonctionnement(s), afin de garantir une qualité de traitement des effluents respectant les limitations en vigueur,
- enfin : la flexibilité de la méthodologie implantée (représentation de la connaissance, interfaces...) qui permettra à l'avenir des mises à jour et/ou extensions faciles du projet à d'autres catégories d'effluents industriels.

En effet, la représentation orientée objet permet des mises à jour et/ou extensions aisées de la base des connaissances, par exemple en vue de la prise en compte d'autres traitements, comme la déchromatation.

* **Konrad Szafnicki, Jacques Bourgois et Didier Graillet**
École des mines de Saint-Etienne, Département ingénierie de l'environnement - 158, cours Fauriel - 42023 Saint-Etienne Cedex 2

Le présent projet est réalisé grâce au soutien de la Région Rhône-Alpes, en collaboration avec la Société Matériel Perrier (Andrézieux-Bouthéon, 42) et la Société Protection Electrolytique des Métaux (Siaugues, 43).

Bibliographie

1. Di Benedetto, D., Breuil, P. & Poyet, J.P. (1995) *On line monitors multi-metal analysers using spectrometry*. NorthWest Water Conference, Manchester, UK.
2. Szafnicki, K., Graillet, D. & Voignier, P. (1994) *Knowledge-based fault detection and supervision of Urban Sewer Networks*. IFAC-Symp. Safeprocess'94, 06.1994. Espoo, Finland.
3. Szafnicki, K., Bourgois, J., Graillet, D., Di Benedetto, D., Breuil Ph. & Grange D. (1995) *Real-time supervision of industrial waste-water treatment plants*. IFAC Symp. *Automation in Mining, Mineral and Metal Processing*-MMM'95. 29-31.08.1995. Sun City, RSA.
4. Thompson, L. & Mertz, G. (1993) *Real-time Expert System Implementation at Monsanto-Krummrich*. *Automatica*, 29 (5), 1177-1183

DÉCHETS

SCIENCES & TECHNIQUES

APPEL À PUBLICATIONS

Nous souhaitons publier dans cette revue et nous espérons pouvoir ouvrir nos colonnes à tous les travaux relatifs aux différents aspects du problème des déchets :

- Collecte, tri, préparation, transfert, stockage,
- Valorisation énergétique : énergie, matière première, matériaux, agriculture,
- Analyse et caractérisation, tests de comportement, nomenclature, classification,
- Traitements thermiques,
- Traitements biologiques,
- Traitements chimiques et physico-chimiques,
- Stabilisation-solidification : procédés et comportement à long terme,
- Déchets, sol et sous-sol,
- Procédés propres,
- Déchets-santé,
- Droit et législation.

Présentation des articles

- 5 Pages incluant textes, figures et références soit l'équivalent de 15 000 signes au maximum.
- Les textes originaux doivent être expédiés sur disquette 3,5 pouces (Mac ou PC) accompagnés d'une version papier en 3 exemplaires pour le comité de lecture dont une version originale comportant tableaux, figures, ou photographies éventuels. Les fichiers de tableaux ou de figures existants doivent être joints sur la disquette avec originaux papier.
- Le nom du logiciel utilisé doit être spécifié.
- L'article doit impérativement comporter les éléments suivants si possible dans cet ordre :

- titre,
- nom, qualité et coordonnées de l'auteur,
- résumé de 50 mots en français et en anglais,
- introduction,
- matériels et méthodes,
- résultats,
- discussion,
- conclusion,
- références.

Nous publions également les résumés de thèses qui nous sont envoyés ainsi que les résumés de mémoires de DEA ou de DESS lorsqu'ils sont accessibles, sur demande, aux lecteurs.

Envoi des articles

Alain Navarro, Laboratoire d'analyses environnementales des procédés et systèmes industriels (LAEPSI) - INSA bâtiment 404 - 20, avenue Albert Einstein - 69621 Villeurbanne cedex - Tél. : 72 43 84 30 - Fax : 72 43 87 17. Secrétariat : Norma Renard (Tél. : 72 43 87 72 - Fax : 72 43 80 84)