



**HAL**  
open science

## Evaluation environnementale comparative de procédés de désencrage de papier par flottation : air vs ozone

Valérie Laforest, Jonathan Villot

### ► To cite this version:

Valérie Laforest, Jonathan Villot. Evaluation environnementale comparative de procédés de désencrage de papier par flottation : air vs ozone. 4e édition du colloque " Eau, Déchets et Développement Durable ", Jun 2014, Alès, France. 11p. emse-01006660

**HAL Id: emse-01006660**

**<https://hal-emse.ccsd.cnrs.fr/emse-01006660>**

Submitted on 16 Jun 2014

**HAL** is a multi-disciplinary open access archive for the deposit and dissemination of scientific research documents, whether they are published or not. The documents may come from teaching and research institutions in France or abroad, or from public or private research centers.

L'archive ouverte pluridisciplinaire **HAL**, est destinée au dépôt et à la diffusion de documents scientifiques de niveau recherche, publiés ou non, émanant des établissements d'enseignement et de recherche français ou étrangers, des laboratoires publics ou privés.

## EVALUATION ENVIRONNEMENTALE COMPARATIVE DE PROCÉDES DE DESENCRAGE DE PAPIER PAR FLOTTATION : AIR VS OZONE

Laforest Valerie - Villot Jonathan  
UMR CNRS 5600 EVS/EMSE/PIESO  
158 cours Fauriel, Saint-Etienne, 42023 FRANCE  
[laforest@emse.fr](mailto:laforest@emse.fr)

Résumé : L'Europe évolue vers une société du recyclage. Parmi les matériaux les plus recyclés, le papier occupe une place majeure. Présentant en 2008, un taux de recyclage d'environ 65%, l'Industrie des Papiers et Cartons participe activement au recyclage.

Si des progrès remarquables sont à noter, le recyclage du papier connaît encore quelques limitations, et des démarches d'amélioration des procédés de traitement continuent à être développées. Ainsi, le projet OZOFLOT (financement ANR Ecotech) propose de mettre au point une flottation alternative, basée sur l'ozone (mélange  $O_2/O_3$ ), en lieu et place de l'air (flottation conventionnelle de référence) pour le désencrage du papier et d'en évaluer les impacts environnementaux. Cet article se focalise plus particulièrement sur l'évaluation comparative des impacts environnementaux des deux procédés de flottation. Ainsi les impacts environnementaux potentiels ont été évalués au moyen de la démarche d'ACV par l'outil SIMAPRO et la méthode ReCiPe. Les résultats obtenus pour une unité fonctionnelle de 1kg de pulpe désencrée par batch montrent que, dans les conditions d'application à l'échelle laboratoire, le procédé à l'ozone est moins impactant que celui à l'air (entre 1,15 et 2,93 fois selon les indicateurs sélectionnés). L'intérêt de la flottation à l'ozone semble confirmé par les performances techniques qui constituent des paramètres indispensables pour les industriels du papier. L'étude de ces paramètres montrent que sous certaines conditions, la perte fibreuse peut être réduite à 14% avec l'ozone alors même qu'elle dépasse les 33% avec l'air et ce pour un taux de désencrage quasi similaire.

En outre, un effet collatéral observé est la réduction de la DCO des effluents. Les expériences effectuées montrent un abattement de la DCO allant de 7 à 12% pouvant augurer d'une meilleure biodégradabilité en station d'épuration.

Ces travaux préliminaires restent à confirmer sur des manipulations à l'échelle pré-industrielle et industrielle.

Mots-clés : ACV, flottation, désencrage du papier, ozone, air

## 1 INTRODUCTION

L'Europe évolue vers une société du recyclage, basée sur une bio-économie circulaire prévoyant l'utilisation durable des ressources, la réduction des déchets et l'utilisation de ces derniers comme ressources primaires [2008, WFD]. Les politiques européennes et nationales, ainsi que les pressions économiques et sociales ont soutenu cette transformation. Parmi les matériaux les plus recyclés, le papier occupe une place majeure [2006, Mensink]. Présentant en 2008, un taux de recyclage d'environ 65% en France [2008, Copacel], l'Industrie des Papiers et Cartons participe activement au recyclage, soutenant ainsi, la croissance durable, les économies d'énergie et la réduction des pressions sur les matières premières.

Si des progrès remarquables sont à noter, le recyclage du papier connaît encore quelques limitations, et des démarches d'amélioration des procédés de traitement continuent à être développées [2000, FEDPR]. Plus précisément, l'étape de désencrage (élimination de l'encre des papiers récupérés, généralement par flottation), pour produire des pâtes de haute qualité (papiers graphiques) constitue un élément important pour une optimisation de la recyclabilité du papier.

En effet, les procédés actuels au travers de leur faible rendement génèrent lors de leur fonctionnement, des pertes massives pouvant atteindre 20 à 30%, alors même que le contenu en encre (élément à éliminer) ne dépasse pas 5 % du poids total de l'élément traité.

Ces pertes de matières, éliminées via les effluents du procédé, contribuent à une production de déchets (aqueux comme solides) importante et sont de plus accumulatives de substances potentiellement impactantes sur l'environnement [2001, Ali] [2007, Latorre].

Par conséquent, le taux moyen d'utilisation de pâte désencrée pour la conception de papiers graphiques reste marginal (10% d'utilisation [2007, EPP]) alors même que ces pâtes contribuent à hauteur de 89% dans le cas du papier journal.

Pour contrecarrer ces difficultés, le projet OZOFLOT propose de développer une flottation alternative, basée sur un gaz réactif particulier : l'ozone (mélange  $O_2/O_3$ ), en lieu et place de l'air (flottation conventionnelle de référence [2001, Thompson] [2004, Pokhrel]).

Une première étude a mis en avant des avantages potentiels de l'ozonation et notamment à révéler une conséquence directe de l'utilisation de ce gaz sur les performances techniques du procédé, rendant ainsi compatible la matière recyclée pour la conception de papier graphique [2009, Beneventi].

Cependant, l'utilisation d'ozone questionne la pertinence de ce système vis-à-vis de ses impacts potentiels sur l'environnement. Les avantages de la flottation à l'ozone doivent donc être estimés par une évaluation complète des impacts environnementaux. Ces impacts nécessitant par la suite d'être interprétés à la vue des bénéfices optiques et mécaniques de la pâte recyclée.

Après une description synthétique du procédé de désencrage cellulosique (Partie 2) et du pilote (Partie 3), une présentation de la méthode d'évaluation environnementale (de type ACV) sera effectuée (Partie 4). Sur la base des résultats environnementaux, ces derniers seront analysés et la performance globale du procédé d'ozonation débattu via l'introduction de critères techniques (sélectivité, perte fibreuse, taux de désencrage) (Partie 5).

## 2 LE PROCÉDE DE FLOTTATION POUR LE DESENCRAGE DE FIBRES CELLULOSIQUES RECYCLEES

La flottation est un processus de séparation liquide-liquide ou solide-liquide appliqué à des particules (matières en suspension) dont la densité reste inférieure à celle de la solution dans lequel elles sont contenues [1989, Degremont].

Appliqué au recyclage du papier, ce procédé d'élimination de l'encre fixée sur les fibres cellulosiques se base sur le caractère hydrophile de l'encre rendue hydrophobe par adsorption d'un composé chimique spécifique. Les particules d'encres apolaires sont ainsi fixées par les composés gazeux (micro bulles d'air) insufflées. La perte de densité des particules mobilisées contribue alors à une remontée de ces dernières au niveau des strates supérieures de la solution aqueuse. Les fibres cellulosiques, situées au niveau inférieure sont ainsi purgées de leurs « éléments contaminants » (l'encre) et donc « réutilisables ».

Dans le cadre de la flottation à l'ozone, l'ajout de ce composé dans l'air insufflé entraîne une modification des propriétés de surface de l'encre en suspension (oxydation). Cette modification des propriétés permet une fixation accrue avec les bulles de gaz, contribuant alors à une meilleure séparation de l'encre des fibres cellulosiques (*Figure 1*).

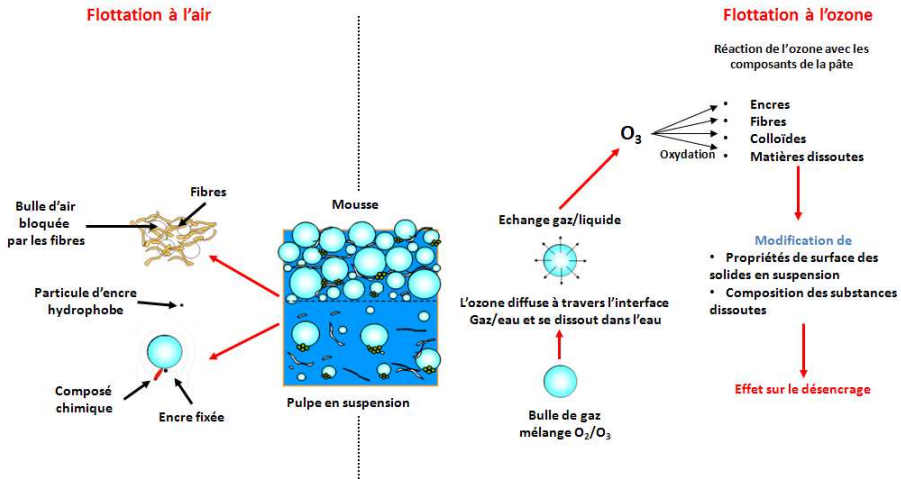


Figure 1 : Schéma conceptuel du processus de flottation à l'air et à l'ozone [2012, Ozoflot]

### 3 DESCRIPTION DU PILOTE A L'ECHELLE LABORATOIRE

Le système de désencrage sur lequel porte cette étude est constitué d'une colonne de flottation en verre d'un mètre de hauteur pour un diamètre interne de quinze centimètres.

Le corps principal de la colonne est pourvu d'une double enveloppe permettant de maintenir par l'intermédiaire d'un fluide caloporteur recyclé en permanence (ici de l'eau) une température constante fixée à 45 °C.

Le volume de la suspension fibreuse à l'intérieur de l'enceinte représente un volume de 10 litres contenant 100 g de fibres cellulosiques, soit une concentration de 1 %.

Le remplissage de la colonne par le mélange fibreux est effectué en partie supérieure de la colonne. L'aspiration des mousses formées durant la flottation est réalisée sur la partie supérieure de la cellule de flottation (colonne) par l'intermédiaire d'une pompe à vide. Le mélange gazeux (air ou O<sub>2</sub>/O<sub>3</sub>) est injecté dans la colonne grâce à deux système de type venturi installés à la base de la cellule et orientés de manière à favoriser le mélange.

La suspension fibreuse est mise en circulation au moyen d'une pompe à palettes sèches dans le but de limiter la dégradation des fibres.

Le pilote permet de travailler sous trois atmosphères gazeuses différentes : air, O<sub>2</sub>, mélange O<sub>2</sub>/O<sub>3</sub>. Le débit de gaz (en L/mn) est mesuré grâce à un débitmètre massique. Lors des expériences au dioxygène, ce gaz est obtenu par une bonbonne O<sub>2</sub> B20 d'oxygène Alphagaz permettant un dosage de 1 à 3ppm/mol d'H<sub>2</sub>O.

Lors des expériences à l'ozone, cette dernière est générée par le passage du flux de dioxygène au travers d'un arc électrique généré au sein de l'ozoneur. Un circuit d'eau relié à un robinet permet le refroidissement de l'ozoneur (Débit d'eau = 0,63 L/mn).

La Figure 2 synthétise les procédés de désencrage par flottation à l'air et à l'ozone.

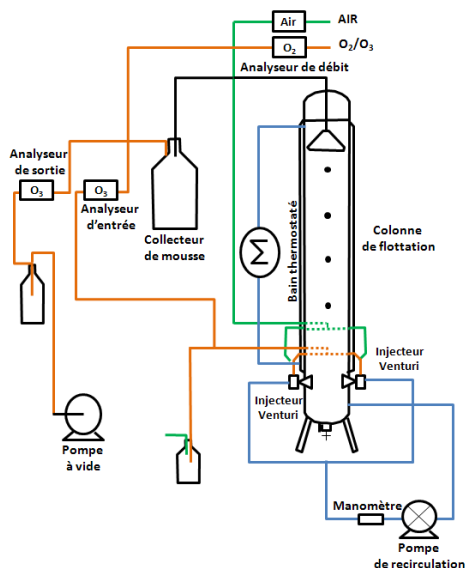


Figure 2 : Synoptique simplifié du procédé pilote (Air, O<sub>2</sub>/O<sub>3</sub>) [2009, Beneventi]

## 4 RESULTATS DE L'EVALUATION ENVIRONNEMENTALE DES PROCEDES DE FLOTTATION

### 4.1 LA DEMARCHE D'ANALYSE DE CYCLE DE VIE

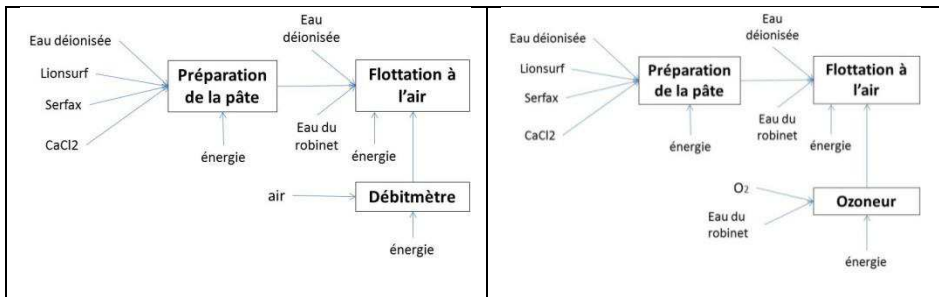
L'analyse de cycle de vie est une méthode normée permettant de traiter « *les aspects environnementaux et les impacts environnementaux potentiels tout au long du cycle de vie d'un produit* », [2006, ISO14040] de l'acquisition des matières premières à sa mise au rebut en passant par les phases de production et d'utilisation.

Quatre phases itératives constituent une démarche d'ACV :

- La phase de définition des objectifs et du champ de l'étude : application envisagée, public concerné, frontière du système, unité fonctionnelle, ...

- La phase d’inventaire permettant la quantification de l’ensemble des flux élémentaires (entrants et sortants) et de produits de chacun des processus élémentaires.
- La phase d’évaluation de l’impact dont l’objectif vise à fournir l’ensemble des informations nécessaires à l’évaluation des résultats
- La phase d’interprétation permettant de dégager les conclusions sur les impacts environnementaux du système étudié.

Dans le cadre de notre étude, le système étudié est constitué d’un ensemble de processus élémentaires représentant le procédé pilote de flottation à l’air et à l’ozone. La *Figure 3* schématise les frontières de chacun des systèmes étudiés, les processus ainsi que les flux élémentaires pris en compte.



*Figure 3 : Diagramme des flux simplifiés des systèmes de flottation étudiés*

Afin de permettre l’évaluation des deux procédés sur une base commune, les impacts environnementaux potentiels correspondront à l’obtention de 1kg de fibre cellulosique recyclée désencrée par batch (unité fonctionnelle).

Afin de proposer une première évaluation des impacts potentiels des procédés de flottation (Air VS Ozone), l’outil d’évaluation environnementale SIMAPRO dans sa version 7.2.3 a été utilisé. La simulation a été réalisée en se basant sur la méthode ReCiPe (H) et les résultats analysés via l’utilisation d’indicateurs de type midpoint [2013, Ghose].

Les impacts potentiels seront évalués au travers de 12 indicateurs environnementaux relevant de la méthode ReCiPe et ce uniquement sur la phase d’utilisation (TABLEAU 1).

TABLEAU 1 : INDICATEURS D'IMPACTS ENVIRONNEMENTAUX ETUDIÉS

Catégorie d'impact	Unité
Changement climatique	kg CO <sub>2</sub> eq
Déplétion de la couche d'ozone	kg CFC-11 eq
Toxicité humaine	kg 1,4-DB eq
Oxydants photochimiques	kg NMVOC
PM10	kg PM10 eq
Radiation ionisante	kg U235 eq
Acidification terrestre	kg SO <sub>2</sub> eq
Eutrophisation (eau douce)	kg P eq
Eutrophisation (marine)	kg N eq
Ecotoxicité (terrestre)	kg 1,4-DB eq
Ecotoxicité (eau douce)	kg 1,4-DB eq
Ecotoxicité (marine)	kg 1,4-DB eq

## 4.2 RESULTATS DE LA PERFORMANCE ENVIRONNEMENTALE DES PROCEDES DE FLOTTATION

Les résultats relatifs aux impacts environnementaux potentiels sont présentés dans le **Erreur ! Source du renvoi introuvable.** pour les procédés de désencrage par flottation à l'ozone et à l'air. La figure 4 présente un comparatif des deux procédés sur l'ensemble des indicateurs d'impacts retenus.

TABLEAU 2 : RESULTATS DES IMPACTS ENVIRONNEMENTAUX PAR PROCEDE : RECIPE (H) MIDPOINT

Catégorie d'impact	Unité	Procédé air	Procédé ozone
Changement climatique	kg CO <sub>2</sub> eq	2,95E-01	1,34E-01
Déplétion de la couche d'ozone	kg CFC-11 eq	5,95E-09	4,56E-09
Toxicité humaine	kg 1,4-DB eq	2,32E-01	8,57E-02
Oxydants photochimiques	kg NMVOC	4,14E-04	2,71E-04
PM10	kg PM10 eq	1,36E-04	1,13E-04
Radiation ionisante	kg U235 eq	4,27E-01	3,42E-01
Acidification terrestre	kg SO <sub>2</sub> eq	3,42E-04	2,96E-04
Eutrophisation (eau douce)	kg P eq	1,99E-05	1,32E-05
Eutrophisation (marine)	kg N eq	1,72E-03	7,31E-04
Ecotoxicité (terrestre)	kg 1,4-DB eq	4,93E-05	3,72E-05
Ecotoxicité (eau douce)	kg 1,4-DB eq	1,08E-02	3,69E-03
Ecotoxicité (marine)	kg 1,4-DB eq	9,61E-03	3,30E-03



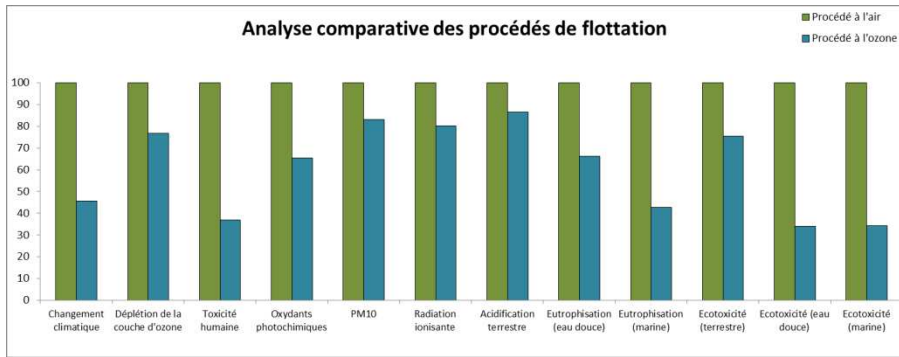


Figure 4 : Analyse comparative des impacts environnementaux des procédés de flottation : air vs ozone

Les résultats montrent que sur l'ensemble des indicateurs d'impacts, le procédé à l'air est potentiellement plus impactant que le procédé à l'ozone. L'utilisation de l'ozone est entre 1,15 et 2,93 fois moins impactant selon les indicateurs sélectionnés ; par exemple pour l'impact 'Changement climatique' avec une valeur de 0,134 kgCO<sub>2</sub> eq, le procédé à l'ozone est 2,19 fois moins impactant que le procédé à l'air (0,295 kgCO<sub>2</sub>eq).

L'analyse des flux de matières des procédés montre une relation étroite avec les impacts environnementaux (Tableau 3). L'emploi du procédé à l'ozone décroît (du fait d'un meilleur rendement de désencrage et de perte fibreuse (Cf. Partie 5)) la consommation d'énergie ainsi que la production de déchets solides (pertes en fibres). En corolaire, un flux est ajouté : l'ozone de même que des effluents liquides (eau de refroidissement de l'ozoneur).

TABLEAU 3 : RESULTATS DES IMPACTS ENVIRONNEMENTAUX PAR PROCEDE : RECIPE (H) MIDPOINT

	Flottation		Ecart relatif (O <sub>3</sub> /air)
	à l'air	à l'ozone	
Ozone	0 litres	28,1 litres	/
Energie (Electricité)	1,36 MJ	1,21 MJ	- 11,0 %
Effluents liquides (envoyé en station d'épuration)	13,5 litres	21,8 litres	+ 61,5 %
Déchets solides (envoyé en enfouissement et/ou incinération)	485 g	160 g	- 67,0%

## 5 INTERPRETATION DISCUSSION

D'un point de vue environnemental et sur les indicateurs considérés, le procédé par flottation à l'ozone apparaît moins impactant que le système à l'air. En outre, ce procédé permet une réduction des rejets solides et de l'énergie électrique totale consommée, la production d'ozone nécessitant l'utilisation d'oxygène liquide ainsi que l'apport d'eau pour le refroidissement de l'ozoneur.

L'intérêt environnemental de la flottation à l'ozone est renforcée par les performances techniques, éléments indispensables voir prépondérants pour les industriels du papier ; ces caractéristiques pouvant prendre, dans certains cas, le pas sur les préoccupations environnementales (dans la limite des obligations réglementaires).

En effet, la pertinence d'un procédé de désencrage d'un point de vue technique est principalement établie par sa capacité à recycler des fibres cellulosique en maintenant un taux de perte massique le plus faible possible tout en assurant une qualité de désencrage maximum. Ces éléments sont établis au travers de trois paramètres :

- IR : L'indice d'élimination de l'encre (taux de désencrage en %)
- Ln : Perte fibreuse (en gramme)
- S : La sélectivité ( $S = IR/Ln$ ) sans unité

Sur la base de 5 flottations à l'air et 7 flottations à l'ozone, l'étude de ces paramètres montrent que sous certaines conditions, la perte fibreuse (Ln) peut être réduite à 14% avec l'ozone alors même qu'elle dépasse les 33% avec l'air et ce pour un taux de désencrage quasi similaire (IR) (L'IR ayant cependant montré une amélioration de plus de 50% dans des études équivalentes [2009, Almeida] [2009, Beneventi]).

En outre, un effet collatéral est la réduction de la DCO des effluents. Les expériences effectuées montrent un abattement de la DCO allant de 7 à 12%. Des études équivalentes ont montré que l'abattement de la DCO pouvait, en fonction des conditions opératoires, aller jusqu'à 25 à 30% [2009, Beneventi]. Cet avantage permettrait d'améliorer le traitement des eaux en station d'épuration et donc d'en réduire les impacts environnementaux potentiels.

La flottation à l'ozone peut donc sous l'angle technique montrer des avantages/performances intéressantes.

Ainsi, la flottation à l'ozone, et sur la base des éléments analysés, présente donc à priori, un intérêt plus fort que le système de référence pour le désencrage du papier.

## 6 CONCLUSION

Le recyclage représente un enjeu important à travers l'Europe. Si aujourd'hui près de 66% des déchets papiers sont valorisés, une marge de manœuvre importante reste envisageable au niveau de la qualité de la matière recyclée. Au sein des procédés de recyclage, l'étape de désencrage constitue l'élément limitant sur lequel sont axés les efforts. Plus spécifiquement, les procédés de flottation à l'ozone montrent un intérêt grandissant de la part de l'industrie papetière du fait des niveaux de performances supérieures (amélioration du taux de désencrage et réduction de la perte en fibre). L'étude que nous avons menée sur des résultats à l'échelle laboratoire montre que l'utilisation d'ozone dans le procédé entraîne une diminution des impacts

environnementaux et ce sur l'ensemble des indicateurs pouvant être mobilisés par l'emploi d'une ACV.

Les travaux présentés dans le cadre de cette étude, ont porté sur l'évaluation tant technique qu'environnementale du procédé de flottation à l'ozone afin d'estimer sa pertinence en vue d'un remplacement du procédé de référence (flottation à l'air). Avec un impact environnemental entre 1,15 et 2,93 fois moindre (selon les impacts considérés) et présentant sous certaines conditions une performance technique accrue, la flottation à l'ozone paraît (sur la base de ces premières études) être envisageable comme technique de remplacement.

Cependant, si ces résultats sont en faveur de l'ozonation, ces conclusions restent à confirmer. En effet, les travaux effectués en laboratoire portent sur un prototype expérimental donc les composants restent éloignés du procédé industriel. Les jeux d'échelles envisagés, ainsi que les contraintes sur site, pourraient impacter les performances techniques comme environnementales dans un sens comme dans l'autre. En parallèle, si l'évaluation environnementale au travers de cette étude (ACV) permet une indication des impacts générés, elle n'intègre pas les conséquences directes de l'oxydation résultant de l'apport d'ozone et reste cantonnée à la phase d'utilisation du procédé. En effet l'ozonation tant à montrer une transformation des composés organiques et notamment la réduction de la DCO [Kreetachat, 2007] [Helble, 1999] au profit de la DBO ; contribuant ainsi à une meilleure biodégradabilité des effluents liquides du système. Ainsi, et sur cette base, les impacts liées à la fin de vie des effluents liquides pourraient être drastiquement réduit. Afin de prendre en compte l'ensemble de ces éléments, la méthode d'évaluation multicritères et multiobjectifs présentée dans cette étude sera retranscrite au procédé industriel. Il sera ainsi possible d'évaluer *in fine* l'intérêt de l'ozone pour le désencrage des fibres cellulosiques et ce sur l'ensemble de son cycle de vie.

## REMERCIEMENTS

Les auteurs remercient l'ANR Ecotech pour son support au projet OZOFLOT dans lequel cette étude est réalisée. Les auteurs remercient également les partenaires techniques du projet pour leur avoir fourni les données nécessaires à la réalisation de l'étude.

## BIBLIOGRAPHIE

[Ali, 2001] Ali, M., Seekrishnan, T.R., 2001, Aquatic toxicity from pulp and paper mill effluents: a review, *Adv. Env. Res.* 5, 175-196

- [Almeida, 2009] Almeida dos Santos, F., 2009, Recovered papers deinking by ozone flotation, Grenoble-INP
- [Beneventi, 2009] D. Beneventi, F. Almeida, N. Marlin, D. Curtil, L. Salgueiro, M. Arousseau, 2009, "Hydrodynamics and recovered papers deinking in an ozone flotation column", *Chemical Engineering and Processing* 48, 1517–1526
- [COPACEL, 2008] L'industrie papetière en 2008, Rapport Développement Durable, [www.copacel.fr](http://www.copacel.fr)
- [Degrémont, 1989], Degrémont, 1989, Mémento technique de l'Eau, Degrémont, Neuvième édition, 1459p
- [EPPI, 2007] Key Statistics 2007 European Pulp and Paper Industry. CESI report
- [FEDPR, 2000] First European Declaration on Paper Recovery, Nov. 2000
- [Ghose, 2013] Ghose Agneta, Chinga-Carrasco Gary, 2013, « Environmental aspects of Norwegian production of pulp fibres and printing paper », *Journal of Cleaner Production*, 57, 293-301
- [Helble, 1999] Helble, A., Schlayer, W., Liechti, P.-A., Jenny, R., Möbius, C.H., 1999, Advanced effluent treatment in the pulp and paper industry with a combined process of ozonation and fixed bed biofilm reactors, *Wat. Sci. Tech.* 40(11-12), 343-350
- [ISO 14040, 2006] Management environnemental, octobre 2006, Analyse du cycle de vie, Principes et cadre, NF EN ISO 14040, 23p
- [Kreetachat, 2007] Kreetachat, T., Damrongsri, M., Punsuwon, V., Vaithanomsat, P., Chiemchaisri, C. Chomsurin, C., 2007, Effects of ozonation process on lignin-derived compounds in pulp and paper mill effluents, *J. Hazard. Mater.* 142, 250-257
- [Latorre, 2007] Latorre, A. Malmqvist, A., Lacorte, S., Welander, T., Barcelo, D., 2007, Evaluation of the treatment efficiencies of paper mill whitewaters in terms of organic composition and toxicity, *Env. Pollution* 147, 648-655
- [Mensink, 2006] Mensink, M., Paper Recycling and Energy, 09 October 2006, IEA workshop on energy efficiency, Paris
- [Ozoflot, 2012] Intensification du procédé de purification des fibres cellulosiques de recuperation par flotation reactive à l'ozone, 2012, Journée ECOTECHNOLOGIE, Montpellier
- [Pokhrel, 2004] Pokhrel, D., Viraraghavan, T., 2004, Treatment of pulp and paper mill wastewater: a review, *Sci. Total Env.* 333, 37-58
- [Thompson, 2001] Thompson, G., Swain, J., Kay, M., Forster, C.F., 2001, The treatment of pulp and paper mill effluent: a review, *Biores. Tech.* 77, 275-286
- [WFD, 2008] The waste framework Directive (2008/98/EC), 19th November 2008, EN Official Journal of the European Union