



HAL
open science

Affectation et Ordonnement énergétiquement efficient pour le problème de flow shop hybride multi-lignes

Sara Taguemount, Damien Lamy, Xavier Delorme

► **To cite this version:**

Sara Taguemount, Damien Lamy, Xavier Delorme. Affectation et Ordonnement énergétiquement efficient pour le problème de flow shop hybride multi-lignes. 24ème édition du congrès annuel de la Société Française de Recherche Opérationnelle et d'Aide à la Décision ROADEF 2023, Feb 2023, Rennes, France. emse-04021669

HAL Id: emse-04021669

<https://hal-emse.ccsd.cnrs.fr/emse-04021669>

Submitted on 9 Mar 2023

HAL is a multi-disciplinary open access archive for the deposit and dissemination of scientific research documents, whether they are published or not. The documents may come from teaching and research institutions in France or abroad, or from public or private research centers.

L'archive ouverte pluridisciplinaire **HAL**, est destinée au dépôt et à la diffusion de documents scientifiques de niveau recherche, publiés ou non, émanant des établissements d'enseignement et de recherche français ou étrangers, des laboratoires publics ou privés.

Affectation et Ordonnement énergétiquement efficient pour le problème de flow shop hybride multi-lignes

Sara Taguemount, Damien Lamy, Xavier Delorme

Mines Saint-Etienne, Univ Clermont Auvergne, INP Clermont Auvergne, CNRS, UMR 6158 LIMOS, F-42023 Saint-Etienne, France

{[Sara.taguemount](mailto:Sara.taguemount@emse.fr), [damien.lamy](mailto:damien.lamy@emse.fr), [delorme](mailto:delorme@emse.fr)}@emse.fr

Mots-clés : Efficience énergétique, ordonnancement, flow shop hybride multi-ligne, pic de puissance, tarification par période

1 Introduction

La disponibilité et le prix de l'énergie représentent un réel défi pour les industriels, qui pour y faire face doivent atteindre une efficacité et une économie de l'énergie [1]. Il existe majoritairement trois critères d'efficacité énergétique : la consommation totale de l'énergie [3], le pic de puissance [2,5] et le coût de l'énergie [4,5]. Ces aspects ont été pris en compte en tant que contraintes ou objectif dans différentes problématiques d'ordonnement au niveau opérationnel, notamment : Job shop [4], flow shop [2], flow shop flexible [1,3], flow shop hybride [5]. Cependant peu de travaux abordent conjointement plusieurs aspects énergétiques, et les profils de consommation considérés ne sont pas toujours réalistes (i.e. approchés par une constante). Ce travail consiste à proposer un modèle mathématique ayant pour objectif de minimiser le coût de la consommation d'énergie au niveau opérationnel selon des tarifications périodiques (TOU), en considérant une puissance maximale à ne pas dépasser et une deadline T .

Plus particulièrement, nous nous intéressons à une problématique d'affectation et d'ordonnement d'un flow shop hybride multi-lignes (*Figure 1*). En effet, les systèmes de production disposent souvent de plusieurs lignes de production, bien que peu de travaux abordent la problématique d'ordonnement sur plusieurs lignes [6]. Chaque ligne (*Figure 1*) est en capacité de réaliser certaines familles de produits, avec une intersection des familles réalisables potentiellement non nulle entre deux lignes, ce qui amène de la flexibilité au système de production. Une fois qu'un job est affecté à une ligne, il doit continuer ses opérations sur la même ligne de production. Nous cherchons alors à réduire le coût associé à la consommation d'énergie sous contraintes de makespan C_{max} , de consommation totale d'énergie et de pic de puissance. Nous proposons un modèle linéaire mixte en nombres entiers.

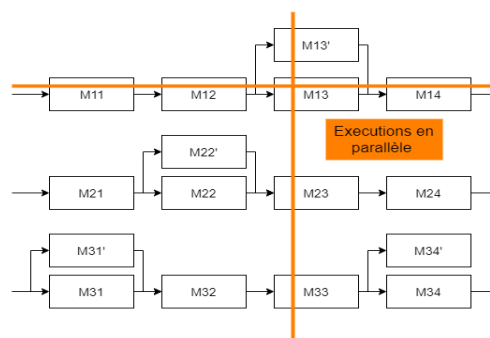


FIG. 1 – Flow shop hybride multi-lignes

2 Formulation de la problématique

Dans ce problème, un job j doit être affecté à une ligne $l \in L$, et dispose alors de la flexibilité inhérente à cette ligne (i.e. un job affecté à la ligne 1 peut être exécuté lors de sa 3ème opération sur la machine M_{13} ou M'_{13}). Chaque job est constitué d'un ensemble d'opérations O_j . Chaque opération est découpée en sous-opérations, permettant une discrétisation de son profil de puissance, et exécutées sans délai afin de respecter la non préemption. On note P_{ijml} le temps opératoire de la $i^{\text{ème}}$ sous-

opération du job j sur la machine m lorsqu'affecté à la ligne l . On note également W_{ijml} la puissance requise pour exécuter cette $i^{\text{ème}}$ sous-opération du job j sur la machine m et E_{ijml} sa consommation totale d'énergie. Le système de production est également soumis à une tarification électrique par période Q_t ainsi qu'à une puissance et une consommation totale maximale à ne pas excéder, respectivement W_{max} et TEC_{max} . Il s'agit de déterminer la date de début de chaque opération avec pour objectif de minimiser le coût associé à la consommation énergétique du système (*Figure 2*). En premier temps, nous proposons une formulation mathématique indicée sur le temps et une résolution exacte à l'aide d'un solveur linéaire. Par ailleurs, nous allons expérimenter cette démarche sur un cas d'étude industriel en vue d'évaluer les performances du modèle.

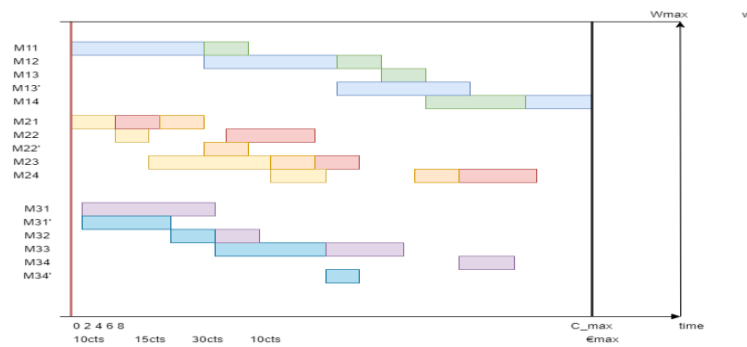


FIG. 2 – Ordonnancement du flow shop hybride multi-lignes (*Figure 1*)

3 Conclusion et Perspective

Plusieurs perspectives de recherche ont émergé lors de l'analyse de la littérature scientifique relative à l'ordonnancement, la planification et l'optimisation énergétique. Notamment, les systèmes de production étant soumis à des aléas (nouveaux ordres de fabrication, panne d'une machine, etc.), il semble important d'aborder le problème d'optimisation stochastique dans un contexte d'optimisation des consommations énergétiques. De plus, les consommations d'énergie au niveau opérationnel sont dépendantes de la taille des lots déterminés en amont, une approche intégrée sera explorée afin d'en estimer la performance. Enfin, la considération de la consommation d'énergie totale, en plus du coût de l'énergie déjà intégrés dans le modèle comme objectif, conduirait à des approches multi-objectif.

Références

- [1] A.A.G. Bruzzone, D. Anghinolfi, M. Paolucci, F. Tonelli. Energy-aware scheduling for improving manufacturing process sustainability: A mathematical model for flexible flow shops. *CIRP Annals*, 2012.
- [2] K. Fang, N.A. Uhan, F. Zhao, J.W. Sutherland. Flow shop scheduling with peak power consumption constraints. *Ann Oper Res*, 2013.
- [3] D. Tang, M. Dai, M.A. Salido, A. Giret. Energy-efficient dynamic scheduling for a flexible flow shop using an improved particle swarm optimization. *Computers in Industry*, 2015.
- [4] O. Masmoudi, X. Delorme, P. Gianessi. Job-shop scheduling problem with energy consideration, *International Journal of Production Economics*, 2019.
- [5] S. Schulz, J.S. Neufeld, U. Buscher. A multi-objective iterated local search algorithm for comprehensive energy-aware hybrid flow shop scheduling, *Journal of Cleaner Production*, 2019.
- [6] J. Brammer, B. Lutz, D. Neumann. Permutation flow shop scheduling with multiple lines and demand plans using reinforcement learning. *European Journal of Operational Research*, 2022.